

2011 collection



> yacht

Una gamma completa di prodotti per una varietà di soluzioni.
Ergonomici, resistenti, inossidabili: accessori nautici Bioinox, la forza della qualità.

A complete range of products for a variety of solutions.
Ergonomic, resistant, stainless: Bioinox's nautical accessories, the power of the quality.

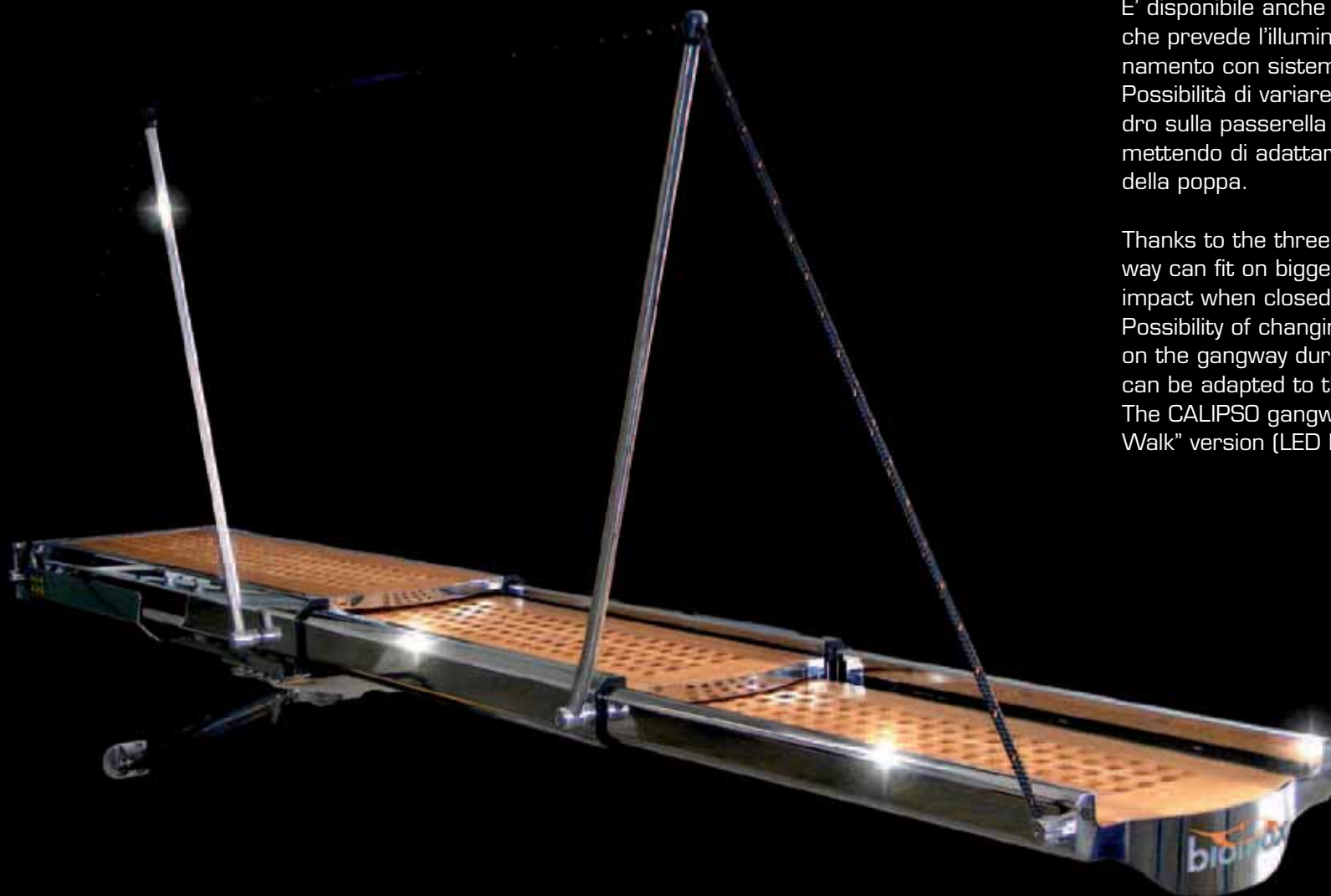
- > PASSERELLE ESTERNE / TRANSOM GANGWAYS
- > PASSERELLE A SCOMPARSA / RETRACTABLE GANGWAYS
- > PASSERELLE ROTANTI / ROTATING GANGWAYS
- > GRUETTE DA FLYBRIDGE / FLYBRIDGE DAVITS
- > TENDERLIFT
- > SCALETTE BAGNO IDRAULICHE / HYDRAULIC SWIMMING LADDERS
- > SCALETTE BAGNO MANUALI / MANUAL SWIMMING LADDERS

**bioinox**





yacht



Grazie ai tre settori questa passerella si adatta ad imbarcazioni di grandi dimensioni, ma mantenendo un limitato impatto visivo quando è chiusa. E' disponibile anche nella versione "EasyWalk" che prevede l'illuminazione della corsia di camminamento con sistema a LED. Possibilità di variare il punto di fissaggio del cilindro sulla passerella in fase di montaggio, permettendo di adattare la passerella alla geometria della poppa.

Thanks to the three sectors, this external gangway can fit on bigger boats with a limited visual impact when closed. Possibility of changing the cylinder fastening point on the gangway during assembly, so the gangway can be adapted to the shape of the stern. The CALIPSO gangway is also available in "Easy-Walk" version (LED lighting system).

> Calipso

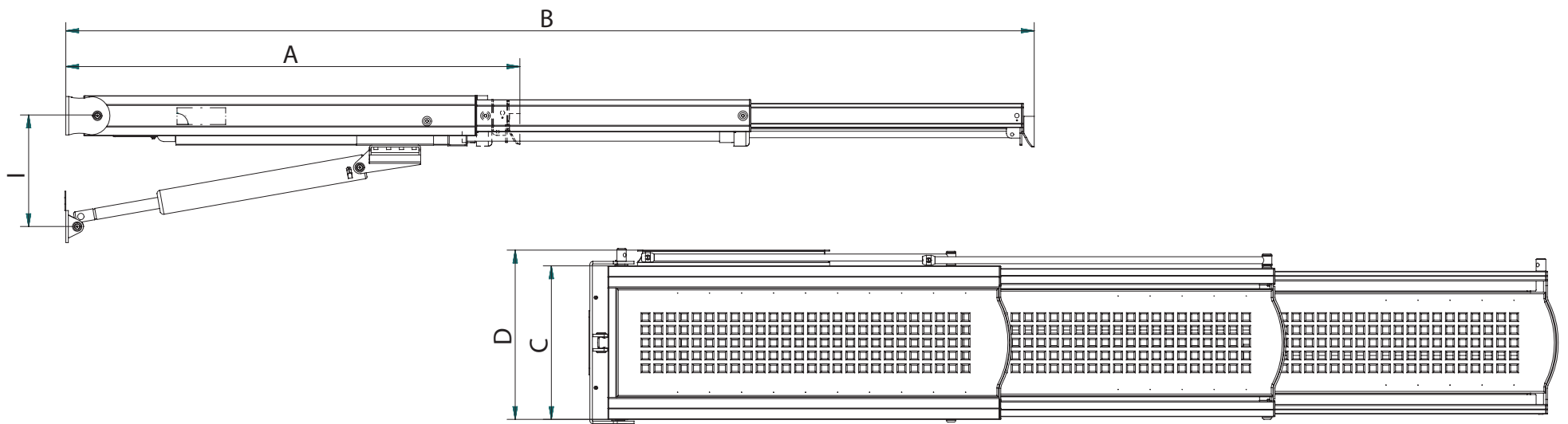
	mod 3000	mod 3300
dimensioni dimensions mm	A	1425
	B	3025
	C	480
	D	530
	I	350
peso kg weight kg		175
		200
*portata di sollevamento kg * maximum load charge kg	380	350



350

portata kg
lifting capacity kg

*La portata sollevabile in funzione della posizione della piastra di supporto. / Maximum load depending on the position of the support plate.
NB Le informazioni e i dati tecnici qui riportati possono variare senza preavviso / The information and technical details shown here are subject to change without notice.



> Giove



Affidabilità, funzionalità forza e sicurezza non sono gli unici vantaggi che la passerella GIOVE ti offre. La sua estrema semplificazione strutturale riduce sensibilmente la necessità di assistenza e rende il prodotto più facile da gestire, sia nella manutenzione che in ogni fase di esercizio. Progettata per portate elevate, è adatta anche a movimentazioni più impegnative. La passerella GIOVE è inoltre disponibile nella versione " EasyWalk" (illuminazione della corsia di camminamento con sistema a LED). Passerella telescopica servoassistita con struttura in acciaio inox AISI 316 lucidato a specchio.

Safety, functionality, strength and elegant design are not the only advantages the GIOVE gangway offers you. Designed for heavy loads, it is also suitable for complex handing manoeuvres. The GIOVE gangway is also available in "EasyWalk" version (LED lighting system). Hydraulic telescopic gangway AISI 316 mirror-polished stainless structure.

> Giove

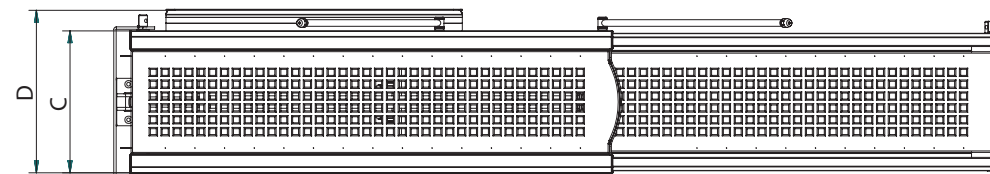
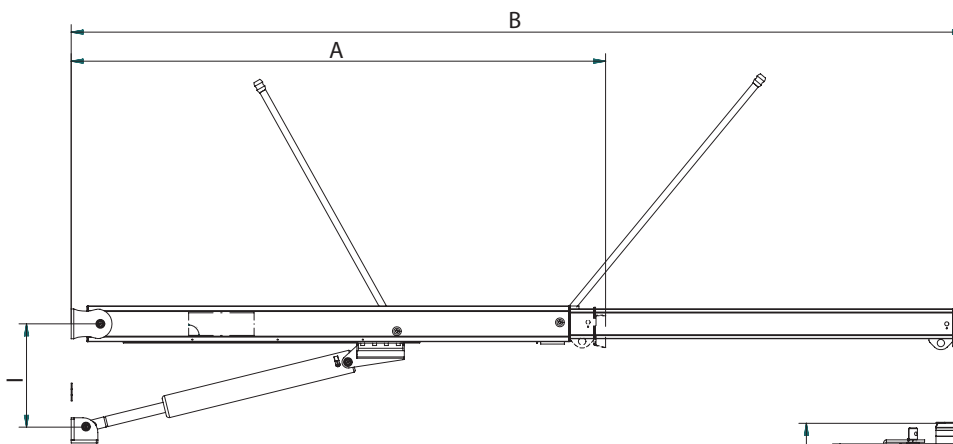
	mod 3000		mod 3300		mod 3600		mod 4000	
dimensioni dimensions mm	A	1810	A	2020	A	2170	A	2370
	B	3010	B	3320	B	3620	B	4020
	C	480	C	480	C	480	C	480
	D	550	D	550	D	550	D	550
	I	350	I	350	I	350	I	350
peso weight kg	150		170		190		210	
*portata di sollevamento * maximum load kg	450		450		350		300	



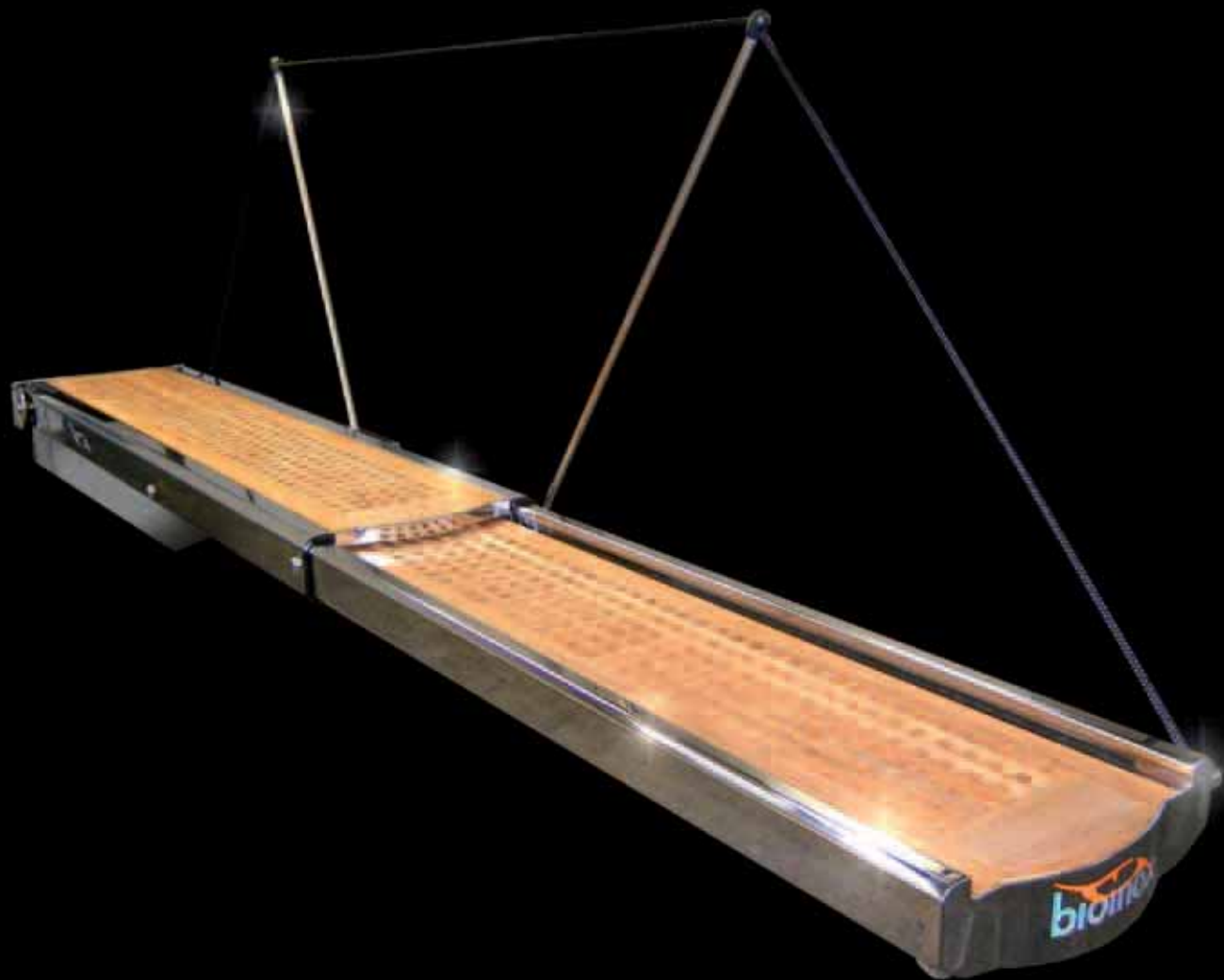
400

portata
lifting
capacity
kg

*La portata sollevabile in funzione della posizione della piastra di supporto. / Maximum load depending on the position of the support plate.
NB Le informazioni e i dati tecnici qui riportati possono variare senza preavviso / The information and technical details shown here are subject to change without notice.



> Quasar



Una soluzione pratica per chi vuole installare una passerella sullo specchio di poppa, senza perdere spazio utile sulla plancetta per il tender; QUASAR dispone di una coppia di cilindri di sollevamento che, grazie al ridotto diametro, consentono di liberare lo spazio al di sotto della passerella, pur mantenendo una notevole capacità di sollevamento e un ottimo angolo di alzata. La passerella è disponibile sia con finitura inox lucidato a specchio che verniciata bianca, ed è installabile in optional il sistema di luci di cortesia a LED "Easywalk".

A practical solution to have a transom gangway installed without losing space for the dinghy on the platform. Instead of the big central lifting cylinder, QUASAR has a couple of smaller cylinders that, allow to have a big space under the gangway, while still keeping a high lifting capacity and raising angle. This model is available both in polished steel and white coated finish, and it's installable, as optional extra, the "Easywalk" LED courtesy light kit.

> Quasar

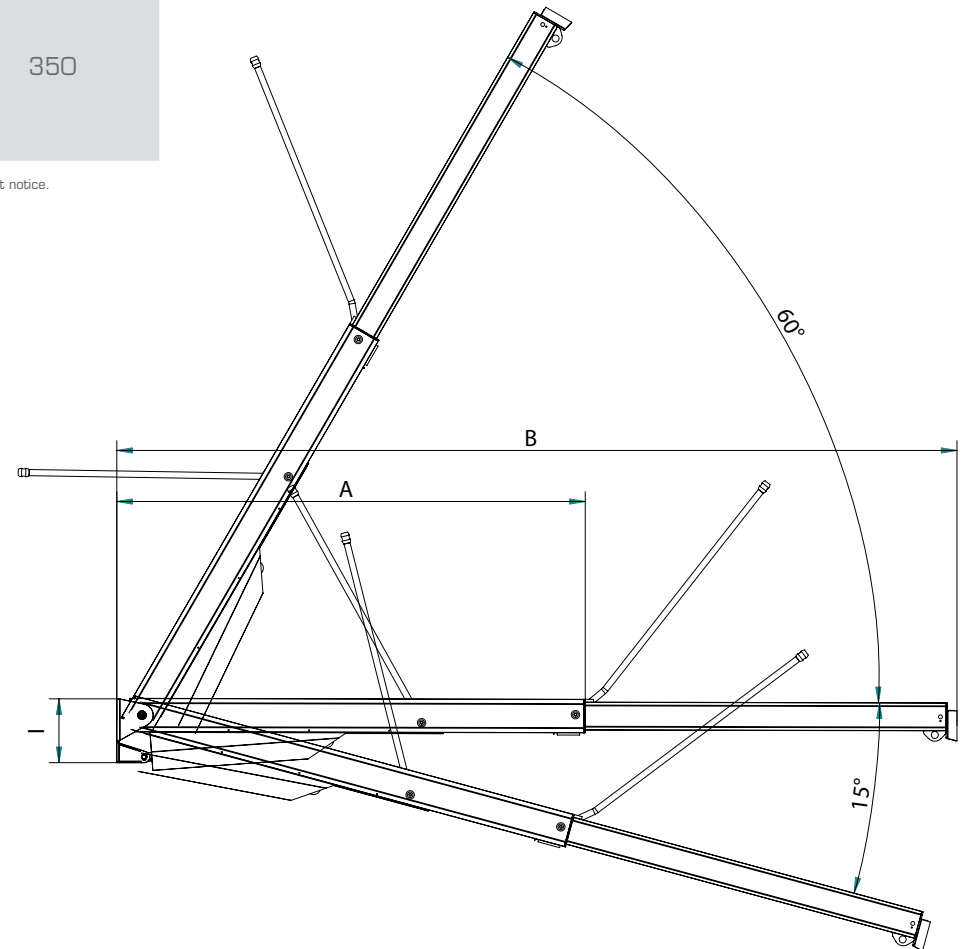
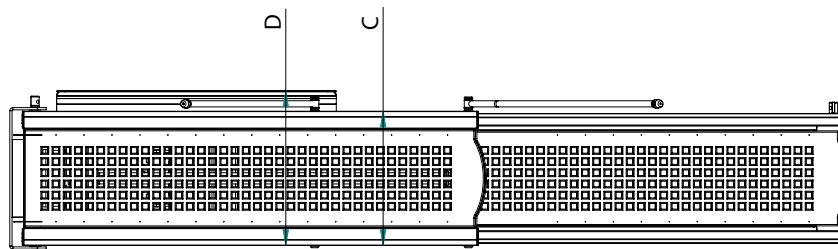
	mod 2700		mod 3000		mod 3300	
dimensioni dimensions mm	A	1660	A	1810	A	2020
	B	2870	B	3010	B	3320
	C	480	C	480	C	480
	D	552	D	552	D	552
	I	230	I	230	I	230
portata di sollevamento maximum load charge kg	400		380		350	



400

portata
lifting capacity
kg

NB Le informazioni e i dati tecnici qui riportati possono variare senza preavviso / The information and technical details shown here are subject to change without notice.



> Gemini



Sicurezza, affidabilità, funzionalità ed eleganza del design non sono gli unici vantaggi che la passerella GEMINI ti offre.

La sua estrema semplificazione strutturale riduce sensibilmente la necessità di assistenza e rende il prodotto più facile da gestire, sia nella manutenzione che in ogni fase di esercizio. Progettata per la media portata è adatta anche a movimentazioni più impegnative.

La passerella GEMINI è inoltre disponibile nella versione " EasyWalk" (illuminazione della corsia di camminamento con sistema a LED).

Passerella telescopica servoassistita con struttura in acciaio inox AISI 316 lucidato a specchio.

Safety, reliability, functionality and elegant design are not the only advantages offered by the GEMINI gangway. Designed for medium capacity use, it is also suitable for more heavy-duty work. The GEMINI gangway is also available in "Easy-Walk" version (LED lighting system).

Hydraulic telescopic gangway AISI 316 mirror-polished stainless structure.

> Gemini

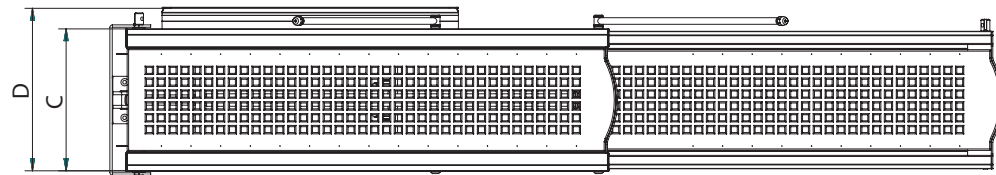
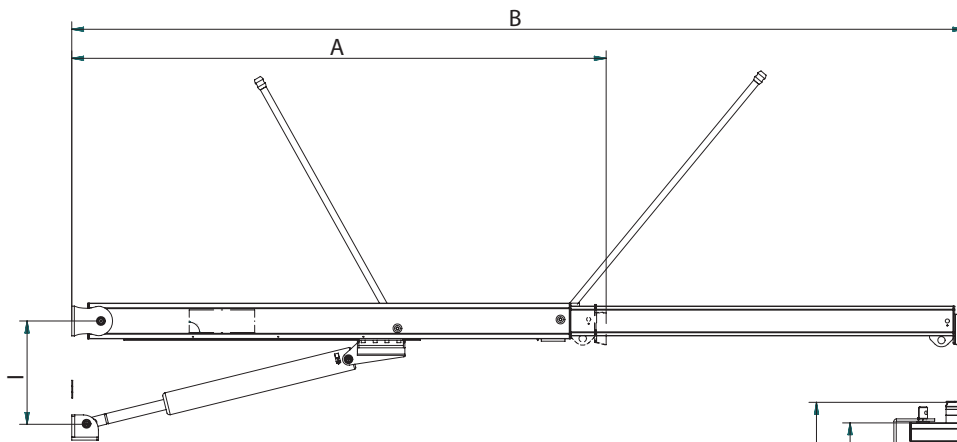
	mod 2600		mod 3000	
dimensioni mm	A	1580	A	1800
	B	2630	B	3010
	C	440	C	440
	D	515	D	515
	I	300	I	300
peso kg	98		105	
*portata di sollevamento kg	350		300	
*maximum load kg	350		300	



300

portata kg
lifting capacity kg

*La portata sollevabile in funzione della posizione della piastra di supporto. / Maximum load depending on the position of the support plate.
NB Le informazioni e i dati tecnici qui riportati possono variare senza preavviso / The information and technical details shown here are subject to change without notice.



> Marte



Semplicità di progettazione, costi contenuti e ottima qualità dei materiali sono i punti di forza della passerella MARTE. Particolarmente adatta ad imbarcazioni di piccole dimensioni, grazie alla leggerezza della struttura, è proposta con carabottino in teak Burma.

La passerella MARTE è inoltre disponibile nella versione " EasyWalk" (illuminazione della corsia di camminamento con sistema a LED).

Passerella telescopica servoassistita con struttura di acciaio inox AISI 316 lucidato a specchio.

Simple design, low cost and excellent-quality material are the strong points of the MARTE gangway. Ideal for small boats, thanks to the lightness of the structure, it is available with grating in teak Burma.

The MARTE gangway is also available in "Easy-Walk" version (LED lighting system).

Hydraulic telescopic gangway AISI 316 mirror-polished stainless structure.

> Marte

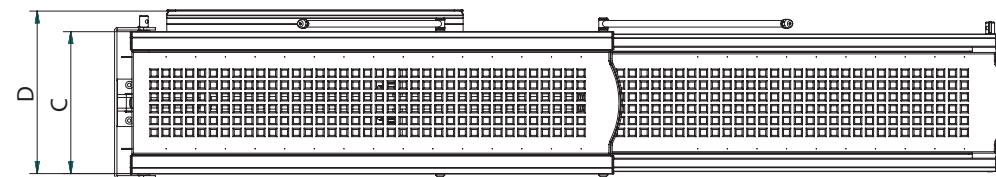
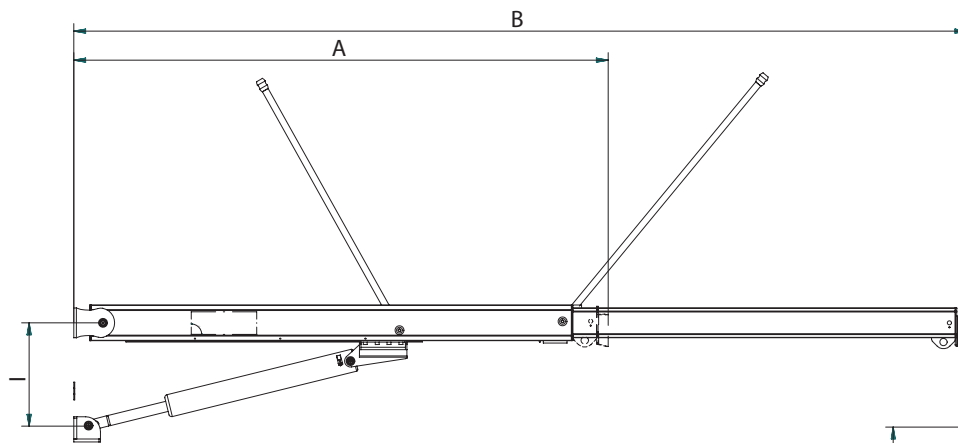
	mod 1900		mod 2200		mod 2500	
dimensioni dimensions mm	A	1160	A	1310	A	1550
	B	1960	B	2200	B	2600
	C	360	C	360	C	360
	D	435	D	435	D	435
	I	300	I	300	I	300
peso kg weight kg	65		71		76	
	200		200		200	
*portata di sollevamento kg * maximum load charge kg						



200

portata kg
lifting capacity kg

*La portata sollevabile in funzione della posizione della piastra di supporto. / Maximum load depending on the position of the support plate.
NB Le informazioni e i dati tecnici qui riportati possono variare senza preavviso / The information and technical details shown here are subject to change without notice.



> Hidra

La risposta per chi cerca una passerella con portata di sollevamento 200 kg. dal prezzo imbattibile e con la grande affidabilità di un prodotto BIOINOX. Tutta in acciaio verniciato bianco è fornita di serie con carabottino in teak.

The answer to the request for a 200 kg. lifting capacity gangway with an unbeatable price and the reliability of a BIOINOX product. All in white coated stainless steel, it's supplied as standard with teak grating.



> Hidra

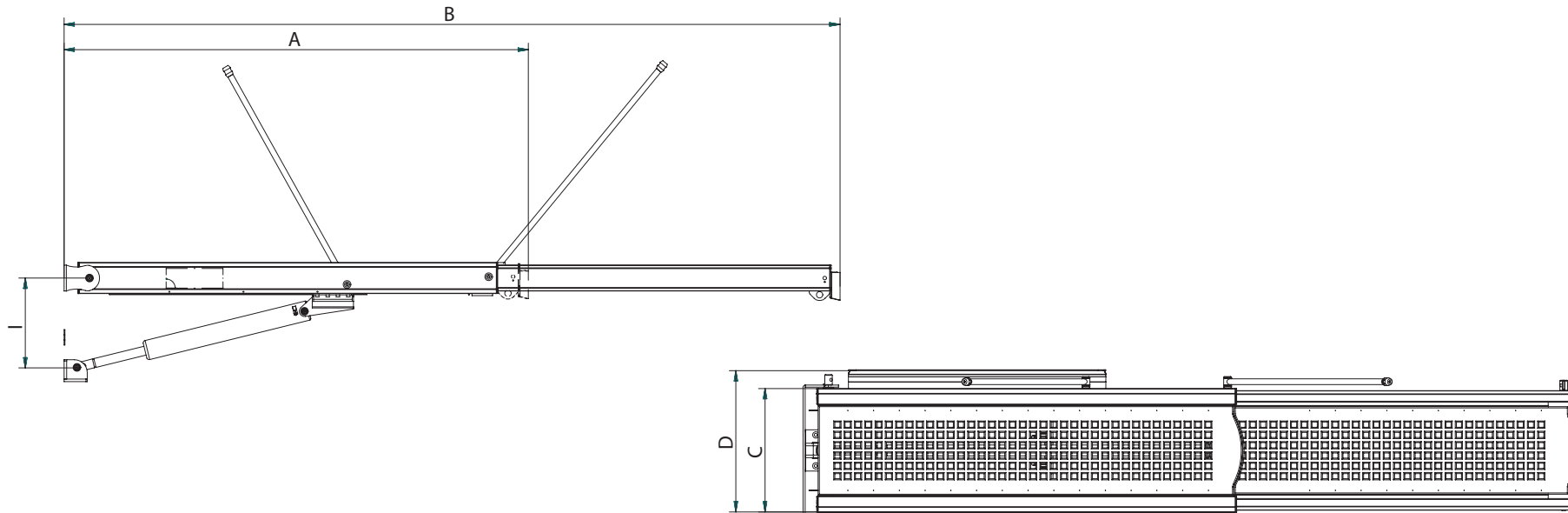
	mod 1900		mod 2200		mod 2500	
dimensioni dimensions mm	A	1160	A	1310	A	1550
	B	1960	B	2200	B	2600
	C	360	C	360	C	360
	D	435	D	435	D	435
	I	300	I	300	I	300
peso weight kg	65		71		76	
*portata di sollevamento * maximum load kg	200		200		200	



200

portata
lifting
capacity
kg

*La portata sollevabile in funzione della posizione della piastra di supporto. / Maximum load depending on the position of the support plate.
NB Le informazioni e i dati tecnici qui riportati possono variare senza preavviso / The information and technical details shown here are subject to change without notice.



> Antares



La passerella a scomparsa dedicata ad imbarcazioni di oltre 20 metri, caratterizzata da carabottini in teak a tutta larghezza e candellieri manuali.

E' disponibile anche nella versione "EasyWalk" che prevede l'illuminazione della corsia di camminamento con LED.

The retractable gangway for yachts of length over 20 meters, with full width teak grating and manual stanchions.

It's available also in the "EasyWalk" version with LED lighting system.

> Antares

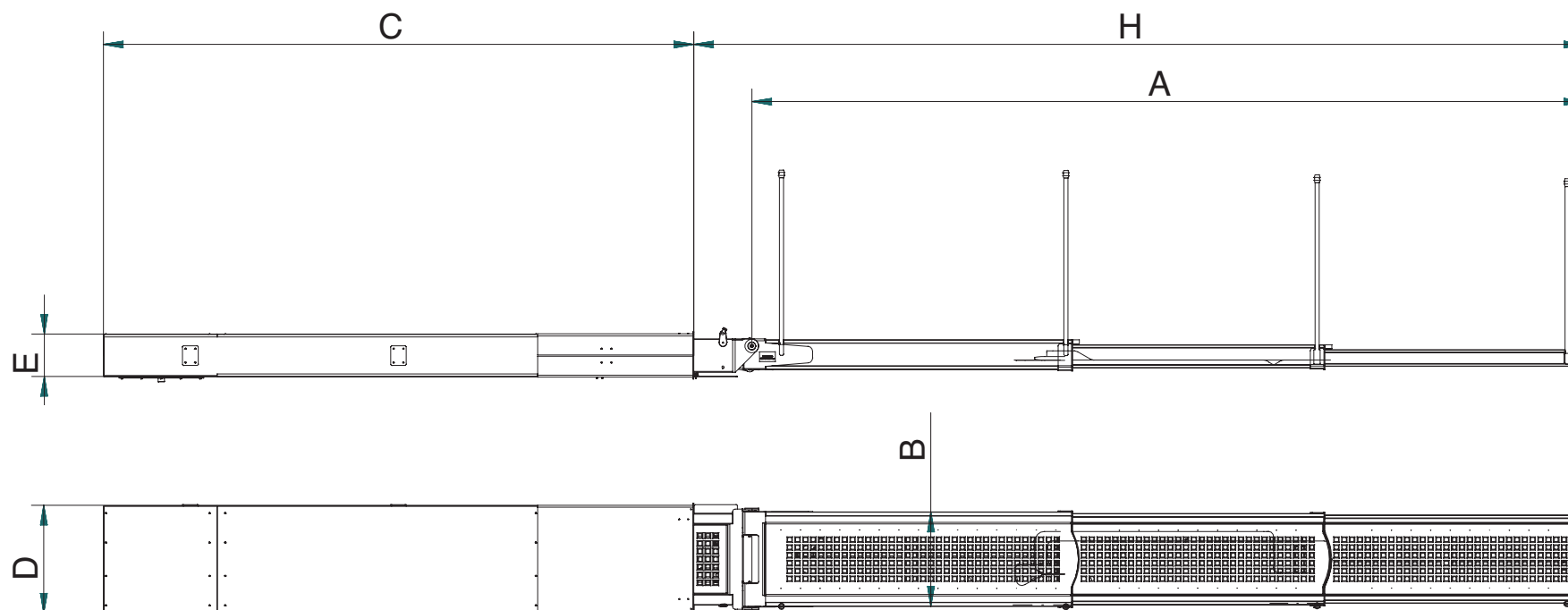
dimensioni mm dimensions mm	mod 4200		mod 4500 SP		mod 4500		mod 5000 SP		mod 5500 SP	
	A	H	A	H	A	H	A	H	A	H
A	4200		4200		4500		4500		4500	
H	4200		4500		4500		5000		5500	
B	480		480		480		480		480	
C	2700		3000		2800		3300		3300	
D	550		550		550		550		550	
E	220		220		220		220		220	

altezza cassa di alloggiamento mm
box height mm

220

Modelli con candelieri manuali / Models with manual stanchions

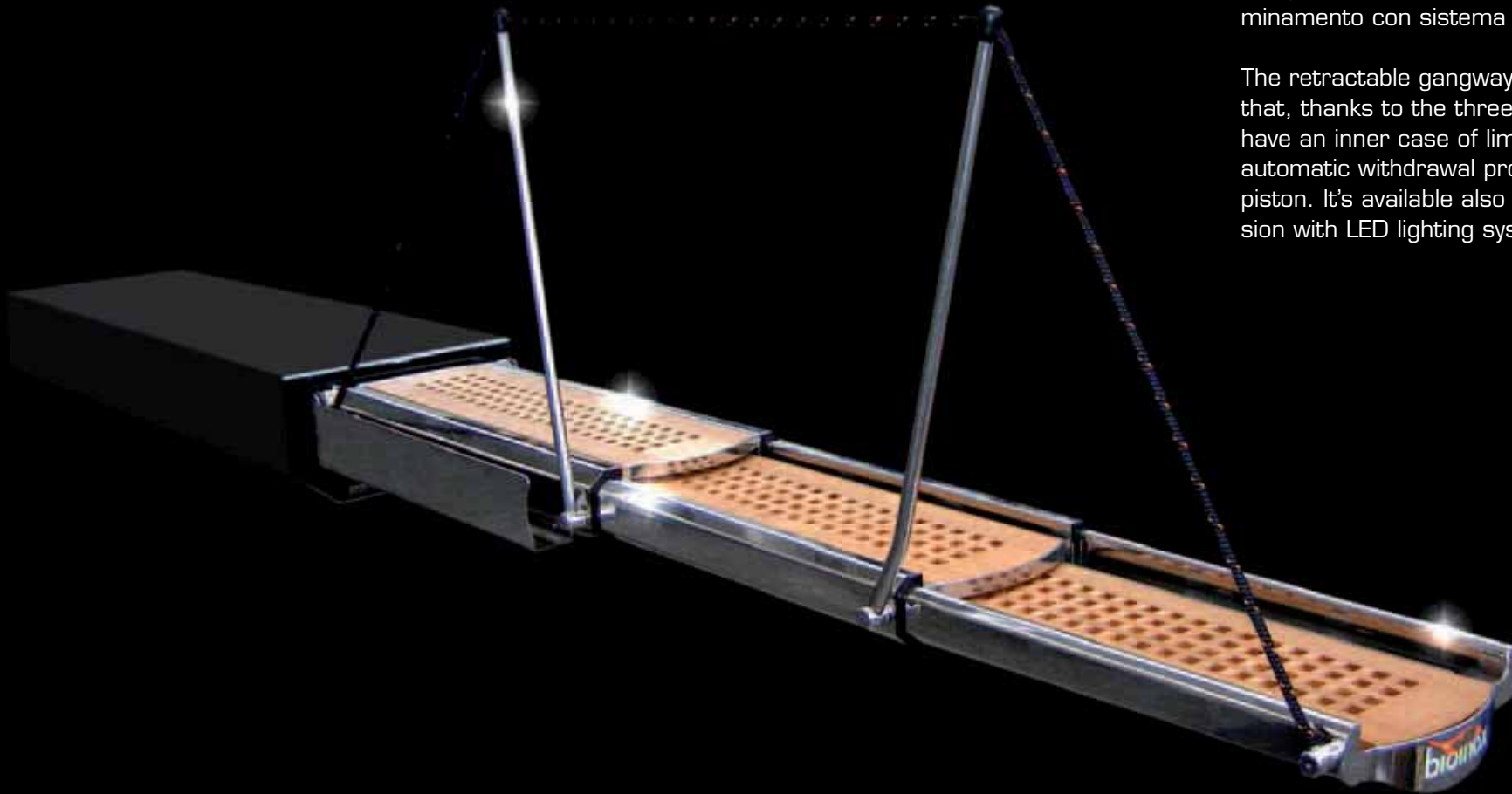
NB Le informazioni e i dati tecnici qui riportati possono variare senza preavviso / The information and technical details shown here are subject to change without notice.



> Sirio

La passerella a scomparsa per imbarcazioni prestigiose, che grazie ai tre settori, consente di avere lunghezze ridotte della cassa di alloggiamento. E' dotata di programma per il rientro automatico e di doppio pistone di sollevamento. E' disponibile anche nella versione "EasyWalk" che prevede l'illuminazione della corsia di camminamento con sistema a LED.

The retractable gangway for prestigious boats that, thanks to the three sectors, allows to have an inner case of limited length. It has an automatic withdrawal program and double lifting piston. It's available also in the "EasyWalk" version with LED lighting system.



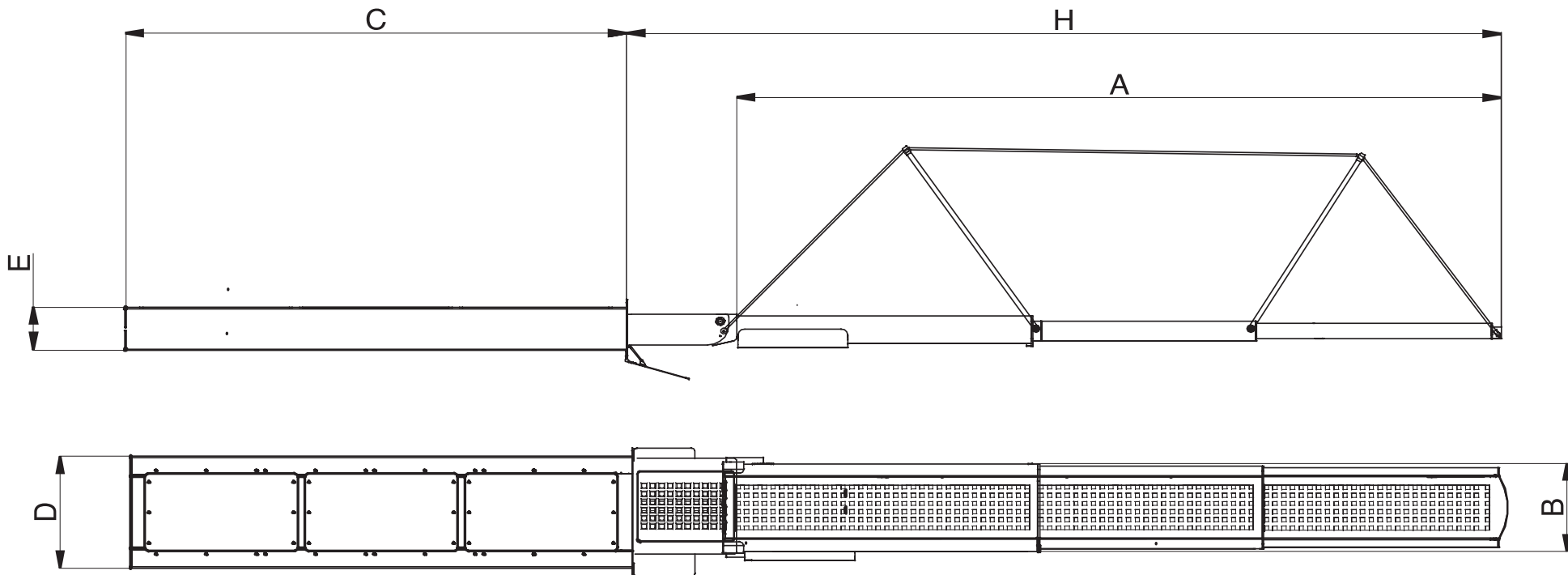
> Sirio

	mod 2500		mod 3000		mod 3300		mod 3600	
A	2500		3000		3300		3600	
H	2500		3000		3300		3600	
B	430		430		430		430	
C	1720		2000		2300		2400	
D	550		550		550		550	
E	220		220		220		220	

altezza cassa di alloggiamento mm
box height mm
220

Modelli con candelieri automatici / Models with automatic stanchions

NB Le informazioni e i dati tecnici qui riportati possono variare senza preavviso / The information and technical details shown here are subject to change without notice.



> Polaris

Una sola passerella che riunisce tre funzionalità. La robustezza della struttura consente di sollevare un tender o una moto d'acqua a partire da 350 kg, il gruppo rotante speciale consente di posizionarlo dove si desidera ed infine il meccanismo elettronico di rientro fa scomparire la passerella nel suo cassone di alloggiamento quando non si utilizza. La passerella POLARIS è disponibile con candelieri manuali o automatici, e a richiesta con il sistema di illuminazione a LED "EasyWalk".

A peculiar gangway that combines three functions. The strength of the steel frame allows to lift a tender or a jet ski of 350 kg and more, the special rotating unit to place it wherever needed, and the software controlled withdrawal system hides the gangway inside its containing box when not in use. POLARIS is available with manual or automatic stanchions and, on request, with the "EasyWalk" LED lighting system.

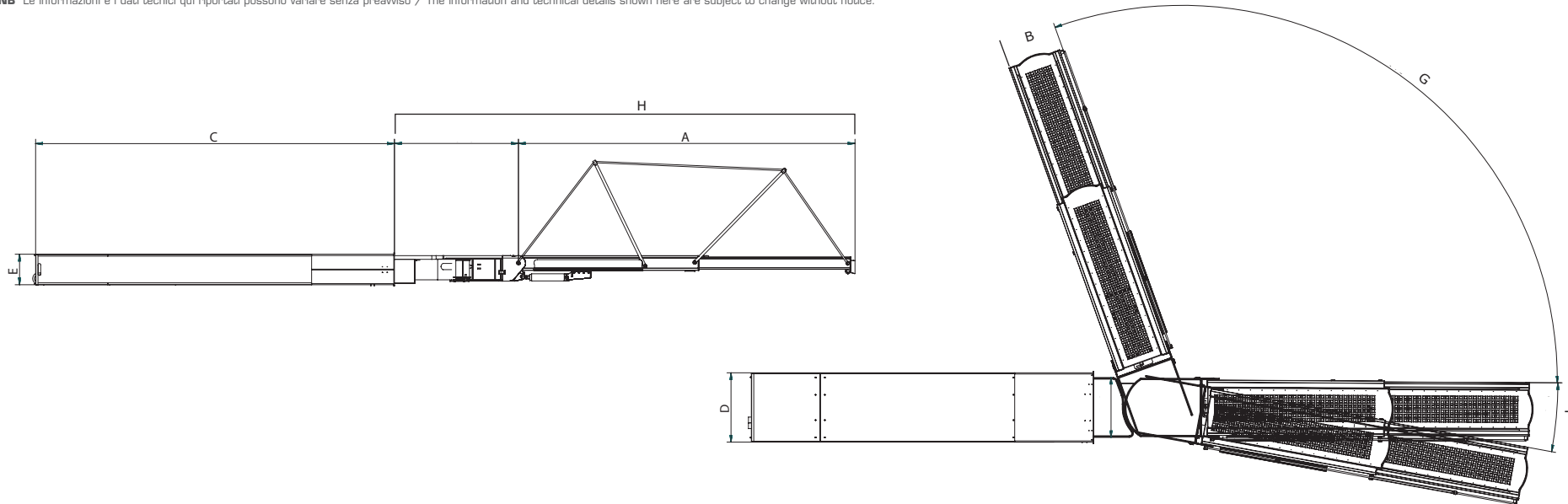


> Polaris

	mod 2500	mod 2700	mod 3200
dimensioni mm dimensions mm			
A	2580	2780	2964
B	480	480	480
C	3275	2960	3360
D	600	570	570
E	290	290	290
H	3500	3800	3940
rotazione° rotation°			
F - G	-10/+110	-10/+110	-10/+110
peso kg weight kg	500	550	600
portata di sollevamento kg maximum load charge kg	450	350	350

altezza cassa di alloggiamento mm
box height mm
290

NB Le informazioni e i dati tecnici qui riportati possono variare senza preavviso / The information and technical details shown here are subject to change without notice.



passerelle a scomparsa retractable gangways

> Nettuno Titano



Sicurezza, affidabilità, discrezione e stile non sono gli unici vantaggi che le passerelle a scomparsa NETTUNO e TITANO offrono. Adatte a imbarcazioni con possibilità di alloggiamento cassa interna, sono dotate di programma per il rientro automatico con doppio pistone di sollevamento. Le passerelle a scomparsa NETTUNO e TITANO sono inoltre disponibili nella versione "EasyWalk" (illuminazione della corsia di camminamento con sistema a LED).

Safety, reliability, discretion and elegant design are not the only advantages the NETTUNO and TITANO retractable gangways offer you. Suitable for boats with inner casing storage space, they have a programme for automatic withdrawal with a double lifting piston. They are available also in the "EasyWalk" version with LED lighting system.

> Nettuno

	mod 3000		mod 3300		mod 3600		mod 3600 SP	
dimensioni dimensions mm	A	3000	A	3285	A	3620	A	3300+300
	B	440	B	440	B	440	B	440
	C	2360	C	2460	C	2610	C	2760
	D	550	D	550	D	550	D	550
	E	180	E	180	E	180	E	180
peso weight kg		220		240		260		270

altezza cassa di
alloggiamento mm

box height mm

180

> Titano

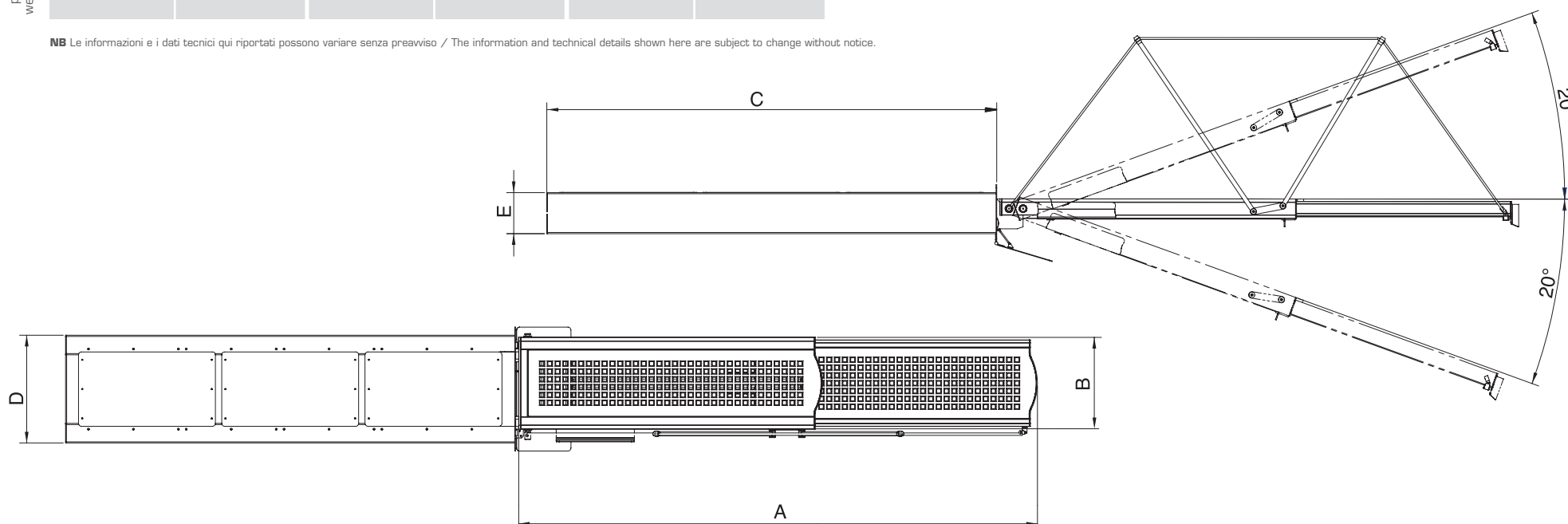
	mod 3300		mod 3600 SP		mod 3900 SP	
dimensioni dimensions mm	A	3300	A	3600	A	3900
	B	440	B	440	B	440
	C	2900	C	3200	C	3400
	D	550	D	550	D	550
	E	220	E	220	E	220
peso weight kg		280		300		330

altezza cassa di
alloggiamento mm

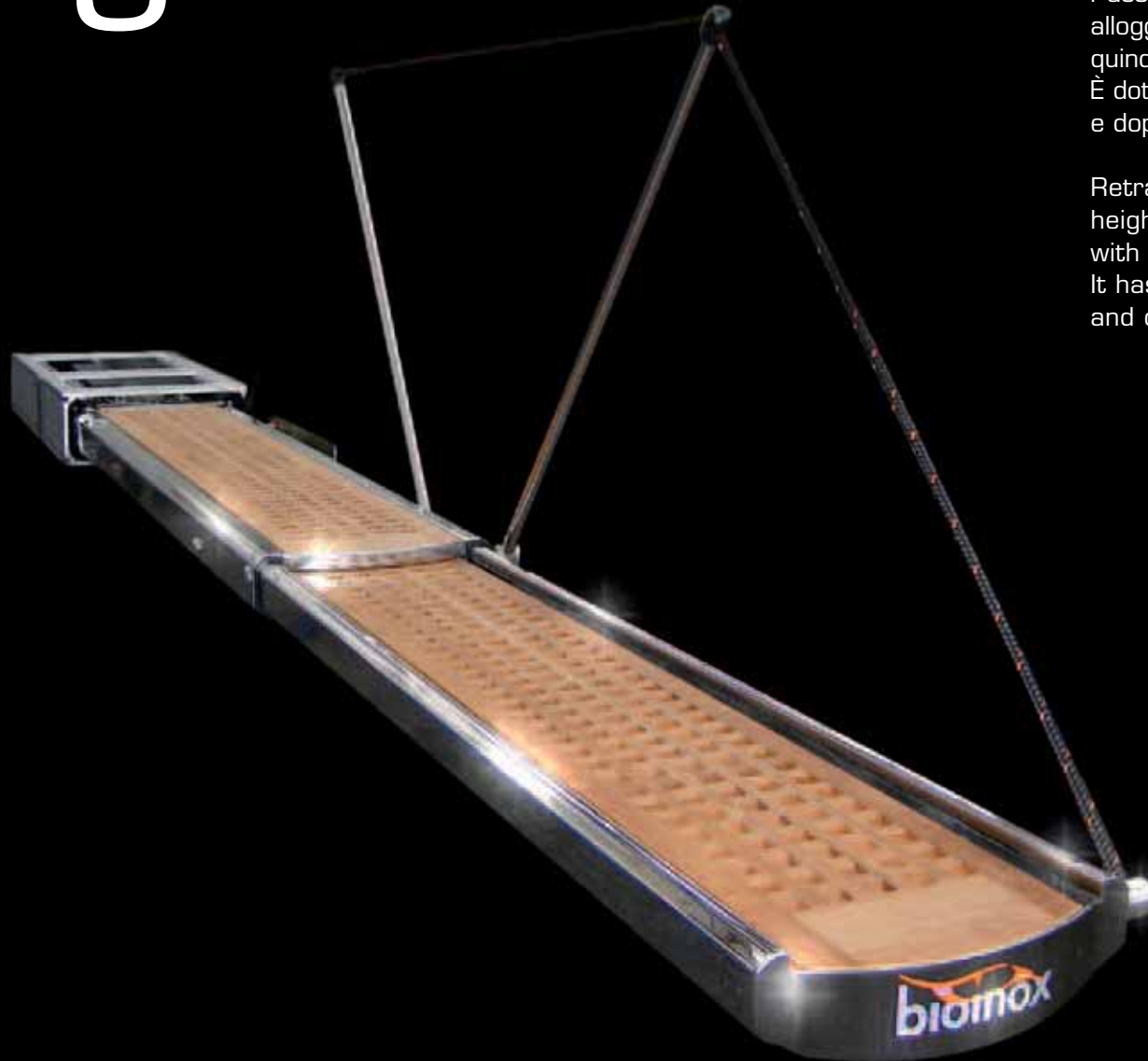
box height mm

220

NB Le informazioni e i dati tecnici qui riportati possono variare senza preavviso / The information and technical details shown here are subject to change without notice.



> Pegaso



Passerella a scomparsa con cassone di alloggiamento alto solo 150 mm e adatta quindi ad imbarcazioni con spazi ridotti. È dotata di programma di rientro automatico e doppio cilindro di sollevamento.

Retractable gangway with containing box height 150 mm only, so to fit also on boat with limited space available. It has a program for automatic withdrawal and double lifting piston.

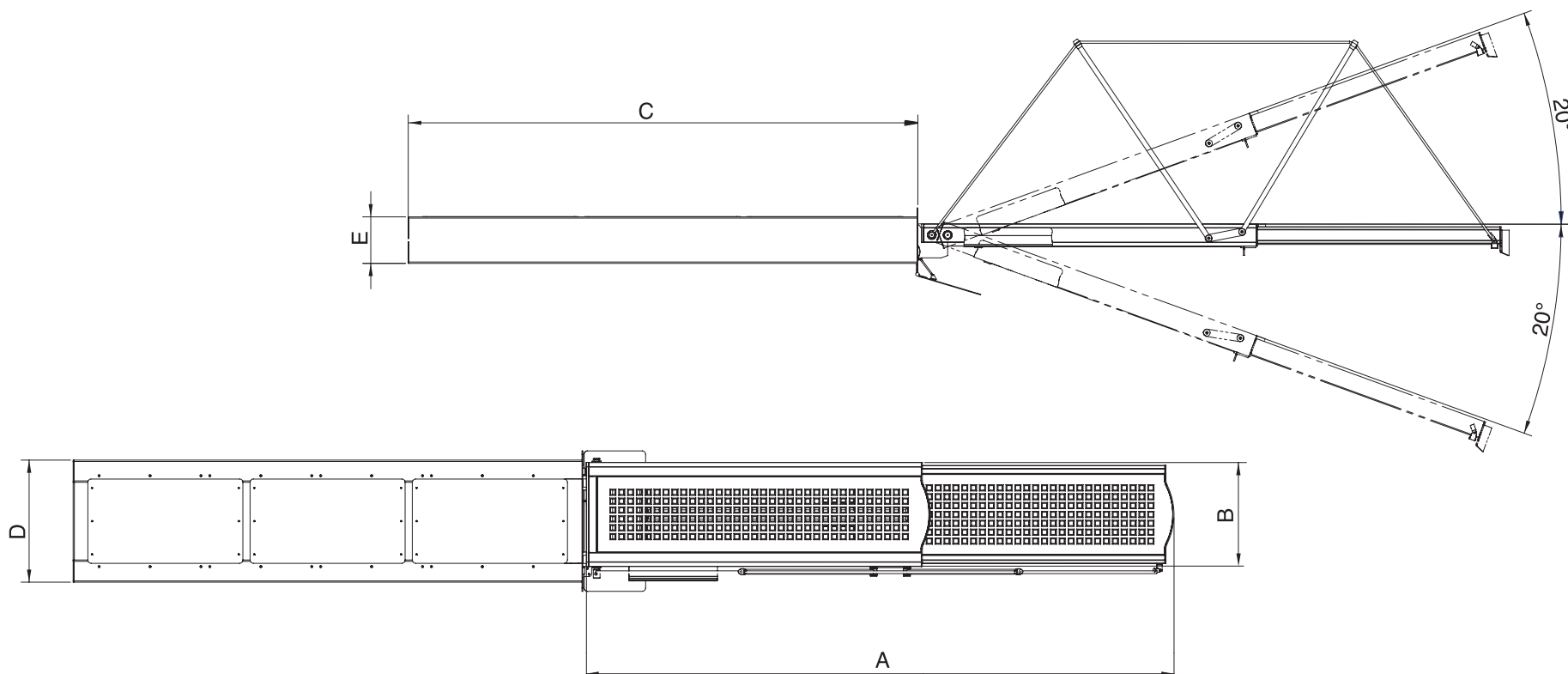
V Pegaso

	mod 1900	mod 2200	mod 2500	mod 2900
dimensioni mm dimensions mm				
A	1900	2200	2550	2900
B	360	360	360	360
C	1550	1750	1930	2150
D	435	435	435	435
E	153	153	153	153
peso kg weight kg	140	145	150	170

altezza cassa di alloggiamento mm
box height mm

150

NB Le informazioni e i dati tecnici qui riportati possono variare senza preavviso / The information and technical details shown here are subject to change without notice.



> Deimos

Sofisticata passerella rotante con programma elettronico per il riallineamento e rientro automatico. Il verso di rotazione è adattabile alle esigenze dell'imbarcazione. E' dotata di doppio pistone di sollevamento per ottenere un ingombro ridotto del gruppo rotante. DEIMOS è disponibile anche nella versione con luci LED "Easywalk".

A sophisticated rotating gangway with software controlled alignment and withdrawal system. The rotation angle is adjustable to configure to every boat shape. Its double pistons lifting system allows to have a very compact rotating unit. DEIMOS is also available with "Easywalk" LED lighting system.

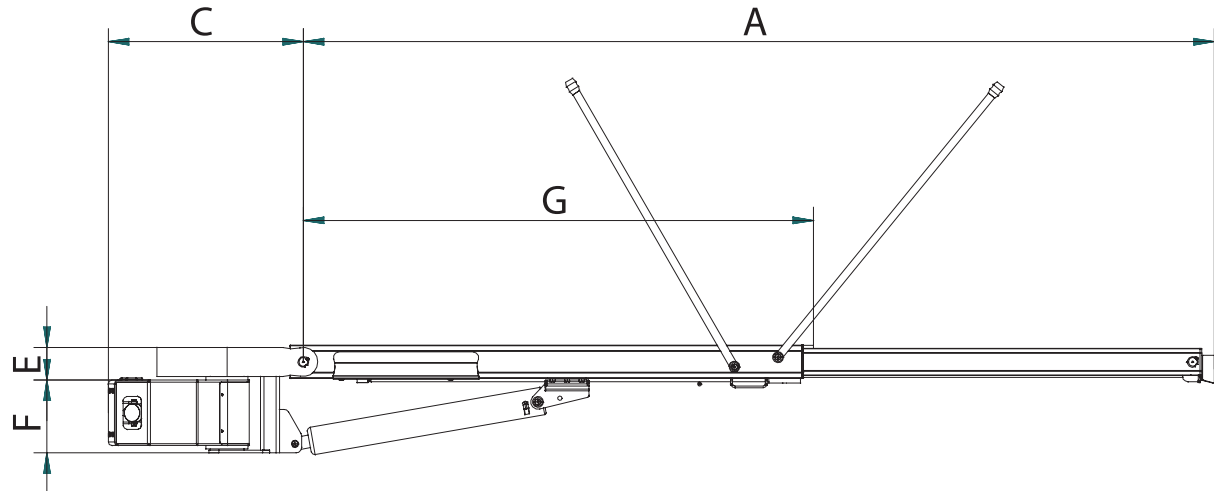
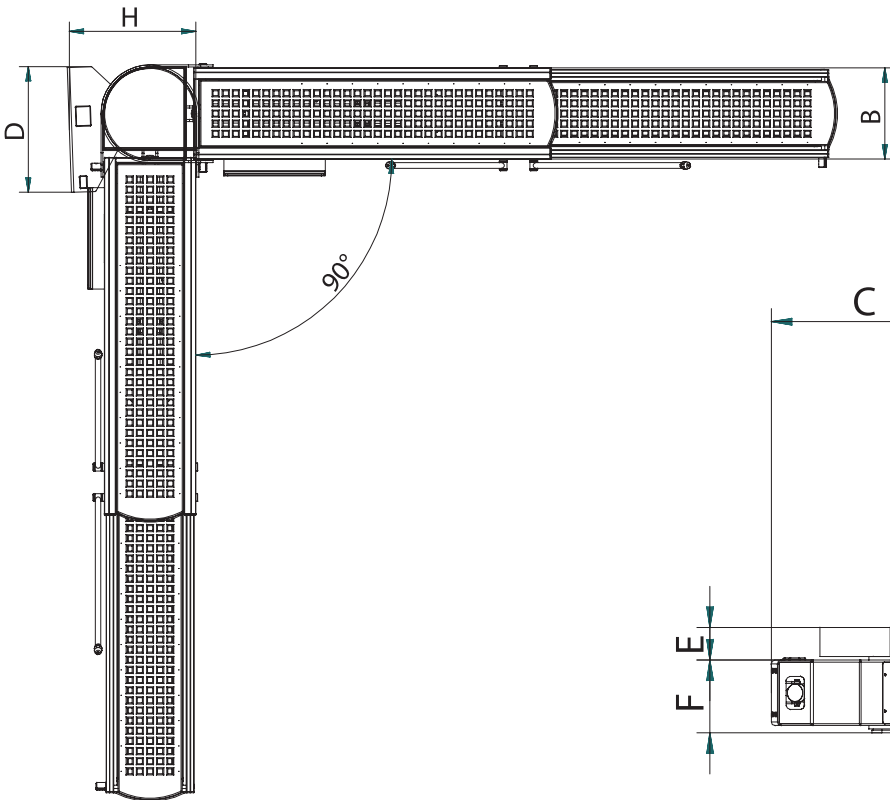


> Deimos

	mod 1900		mod 2200		mod 2500	
dimensioni mm dimensions mm	A	1850	A	2100	A	2500
	B	360	B	360	B	360
	C	360	C	360	C	360
	D	380	D	380	D	380
	E	210	E	210	E	210
	F	150	F	150	F	150
	G	1160	G	1310	G	1550
peso kg weight kg	147		153		158	

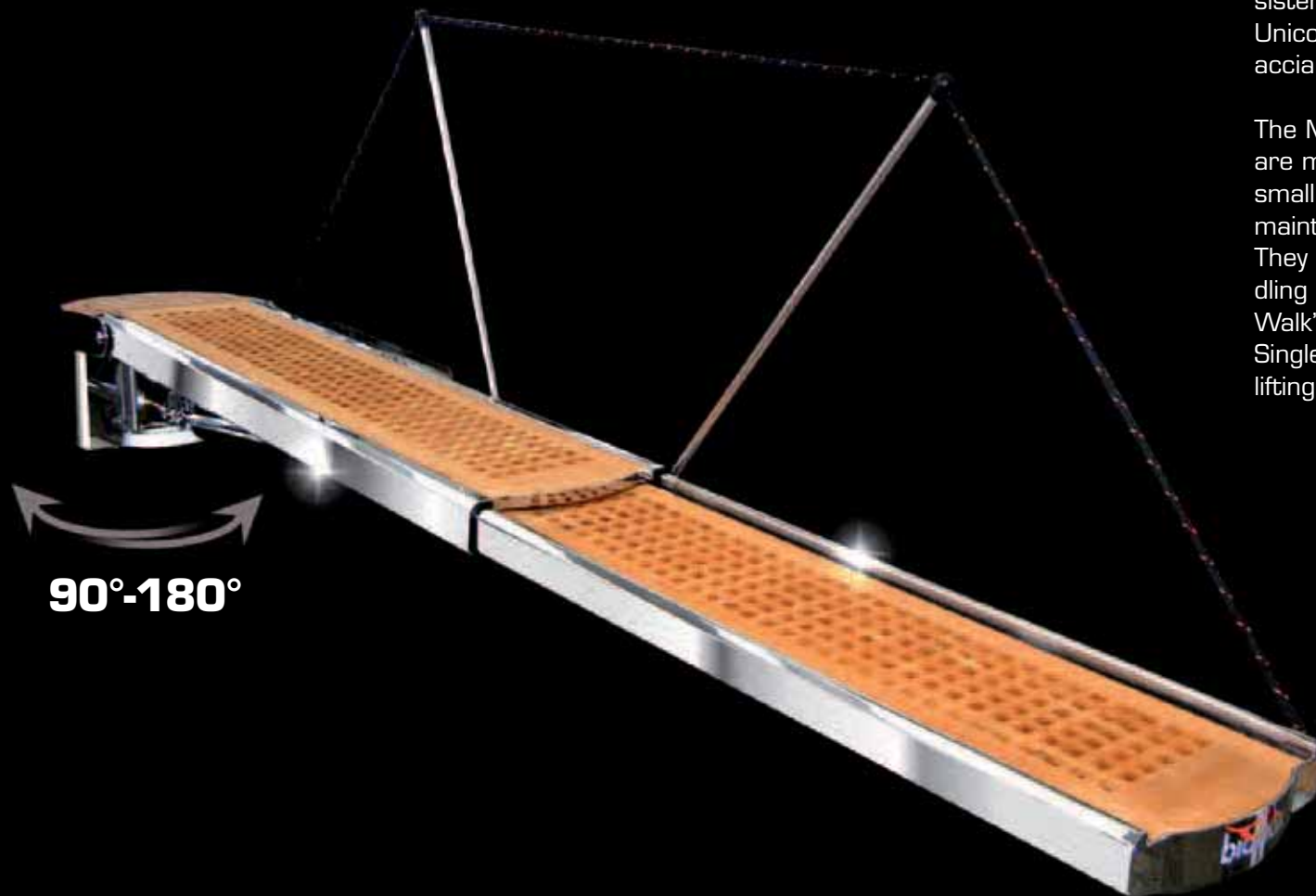


90°



NB Le informazioni e i dati tecnici qui riportati possono variare senza preavviso / The information and technical details shown here are subject to change without notice.

> Mercurio Venere



90°-180°

Le passerelle rotanti MERCURIO e VENERE sono plurifunzionali (fungono da passerella e gruetta) e di semplice utilizzo sia nella manutenzione che in ogni fase di esercizio. Sono adatte a portate elevate ed a movimentazioni impegnative. È inoltre disponibile la versione “EasyWalk” (illuminazione della corsia di camminamento con sistema a LED).

Unico pistone di sollevamento completamente in acciaio inox 316 lucidato a specchio.

The MERCURIO and VENERE rotating gangways are multifunctional (acting as gangway and small crane) and easy to use both in terms of maintenance and during all stages of operation. They withstand heavy loads and complex handling manoeuvres. It's also available in “Easy-Walk” version (LED lighting system).

Single, highly polished AISI 316 stainless steel lifting piston.

> Venere

	mod 1900		mod 2200		mod 2500	
dimensioni dimensions mm	A	1850	A	2100	A	2500
	B	360	B	360	B	360
	C	420	C	420	C	420
	D	390	D	390	D	390
	E	270	E	270	E	270
	G	1060	G	1210	G	1450
	peso weight kg	147	153	158		
portata di sollevamento maximum load charge kg	200	200	200			



portata kg
lifting capacity kg

200



rotazione
rotation

90°-180°

> Mercurio

	mod 2600		mod 3000	
dimensioni dimensions mm	A	2530	A	2910
	B	440	B	440
	C	460	C	460
	D	470	D	470
	E	345	E	345
	G	1480	G	1700
	peso weight kg	186	200	
portata di sollevamento maximum load charge kg	350	300		



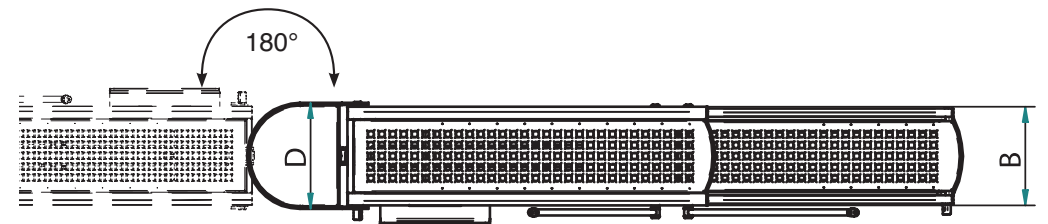
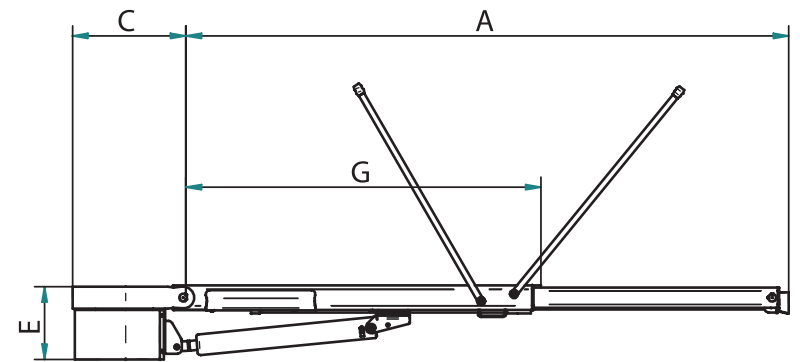
portata kg
lifting capacity kg

300



rotazione
rotation

90°-180°



NB Le informazioni e i dati tecnici qui riportati possono variare senza preavviso / The information and technical details shown here are subject to change without notice.

> Atlas Vega



Grazie all'attacco a parete ed al meccanismo di rotazione che consente un angolo di 90° queste passerelle sono estremamente pratiche e hanno un costo contenuto in rapporto alla loro funzionalità. Sono disponibili anche nella versione "EasyWalk" che prevede l'illuminazione della corsia di camminamento con sistema a LED. Unico pistone di sollevamento completamente in acciaio inox AISI 316 lucidato a specchio.

Thanks to the transom wall connecting device and to the 90° rotation mechanism, these gangways are extremely practical and have a limited cost for their functionality. They are available also in the "Easywalk" version with LED lighting system. Single, highly polished AISI 316 stainless steel lifting piston.

> Vega

	mod 1900		mod 2200		mod 2500	
dimensioni mm dimensions mm	A	1850	A	2100	A	2500
	B	360	B	360	B	360
	C	540	C	540	C	540
	D	495	D	495	D	495
	E	100	E	100	E	100
	F	200	F	200	F	200
	G	1060	G	1210	G	1450
	H	520	H	520	H	520
peso kg weight kg		127		133		138
	portata di sollevamento kg maximum load charge kg	200	200	200	200	200



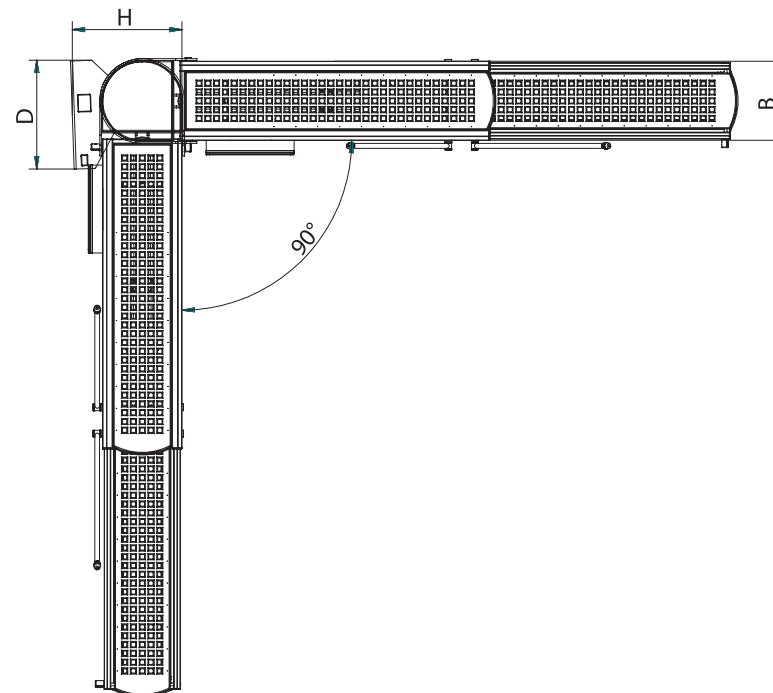
portata kg
lifting capacity kg

200



rotazione
rotation

90°



> Atlas

	mod 2600		mod 3000	
dimensioni mm dimensions mm	A	2530	A	2910
	B	440	B	440
	C	540	C	540
	D	495	D	495
	E	100	E	100
	F	200	F	200
	G	1480	G	1700
	H	560	H	560
peso kg weight kg		166		180
	portata di sollevamento kg maximum load charge kg	200	200	200



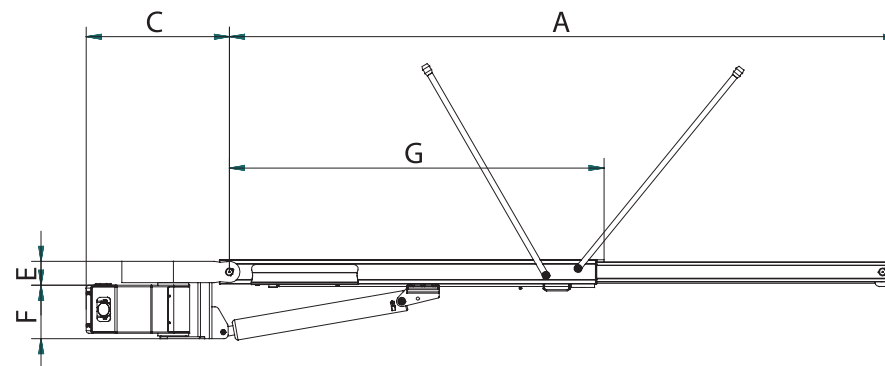
portata kg
lifting capacity kg

200



rotazione
rotation

90°



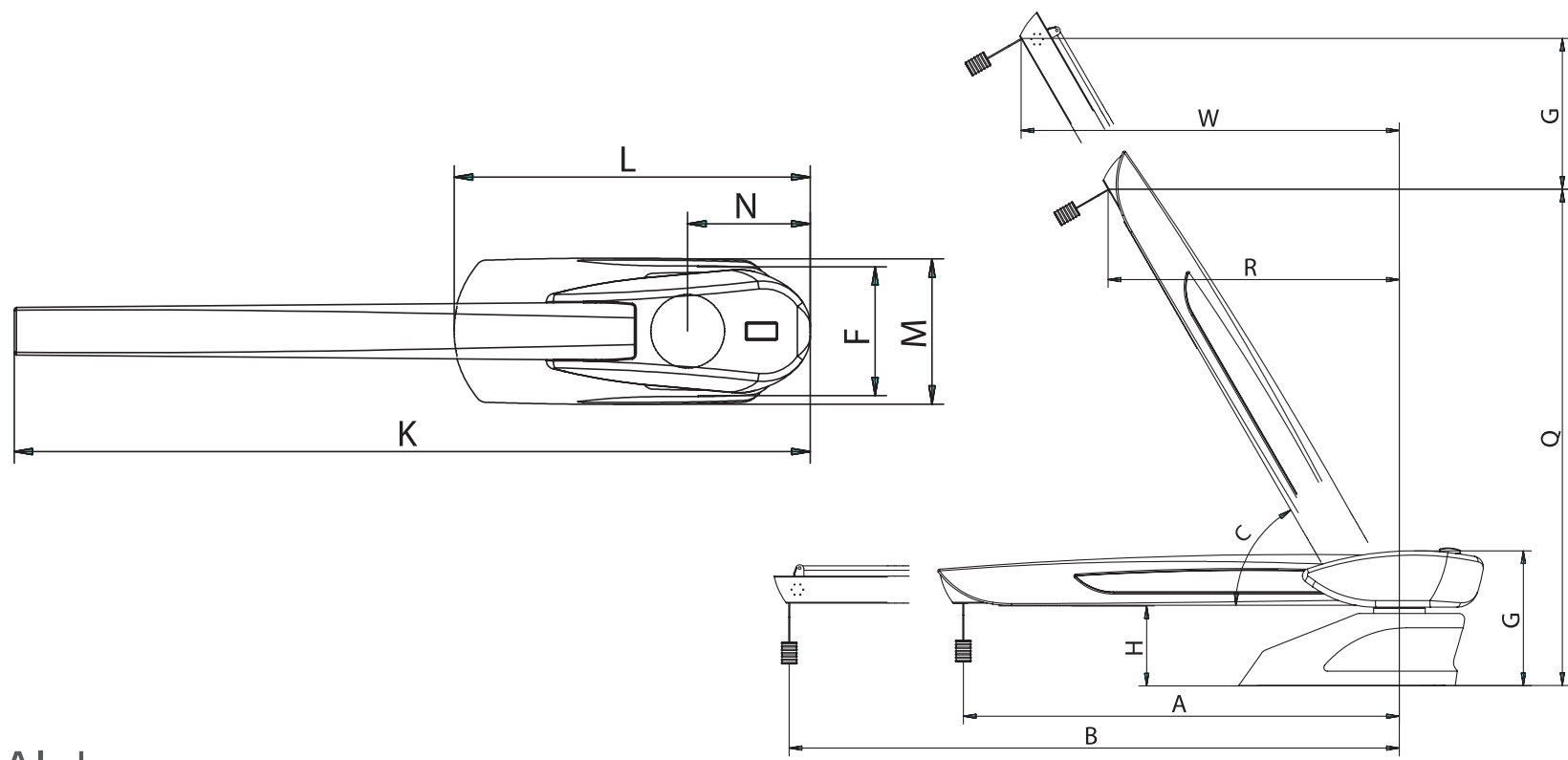
> Alpha

L'eleganza del design e la robustezza della struttura caratterizzano la gruetta da flybridge ALPHA. Dotata di rotazione teorica di 360°, limitabile in fase di installazione, e di braccio telescopico, garantisce la massima flessibilità di utilizzo in ogni condizione.

La portata di 600 kg. consente il sollevamento di una ampia gamma di tender e moto d'acqua.

The elegant design and strength of the frame are the key points of ALPHA flybridge davit. With a potential rotation of 360°, that can be limited when the davit is installed, and its telescopic arm, this davit guarantees an extreme flexibility of use in every condition. The lifting capacity of 600 kg is suitable for a wide range of tenders and waterbikes.





> Alpha

modello	Portata / Capacity	Angolo Alzata / Lifting Angle	Diagramma di lavoro / Working area						Ingombri / Size					Foro / Hole	Peso /	
			min (A)	max (B)	min (Q)	max (S)	Rotazione / Rotation ° (D)	Lunghezza cavo / Cable length mm (P)	Base / Base			Altezza / Height mm (G)	Altezza sotto braccio / Under extension mm (H)			Proiezione / Total length mm (K)
30	Kg	°(C)														
	600	0°	2000	3000	550	550	359°	5000	1040	460	230	800	490	2360	400	372
35	600	60°	1000	1500	2282	3148	359°	6250	1040	460	230	800	490	2610	400	385
		0°	2250	3500	550	550										
40	600	60°	1125	1750	2500	3581	359°	7500	1040	460	230	800	490	2860	400	400
		0°	2500	4000	550	550										
		60°	1250	2000	2715	4014										



500



600 optional

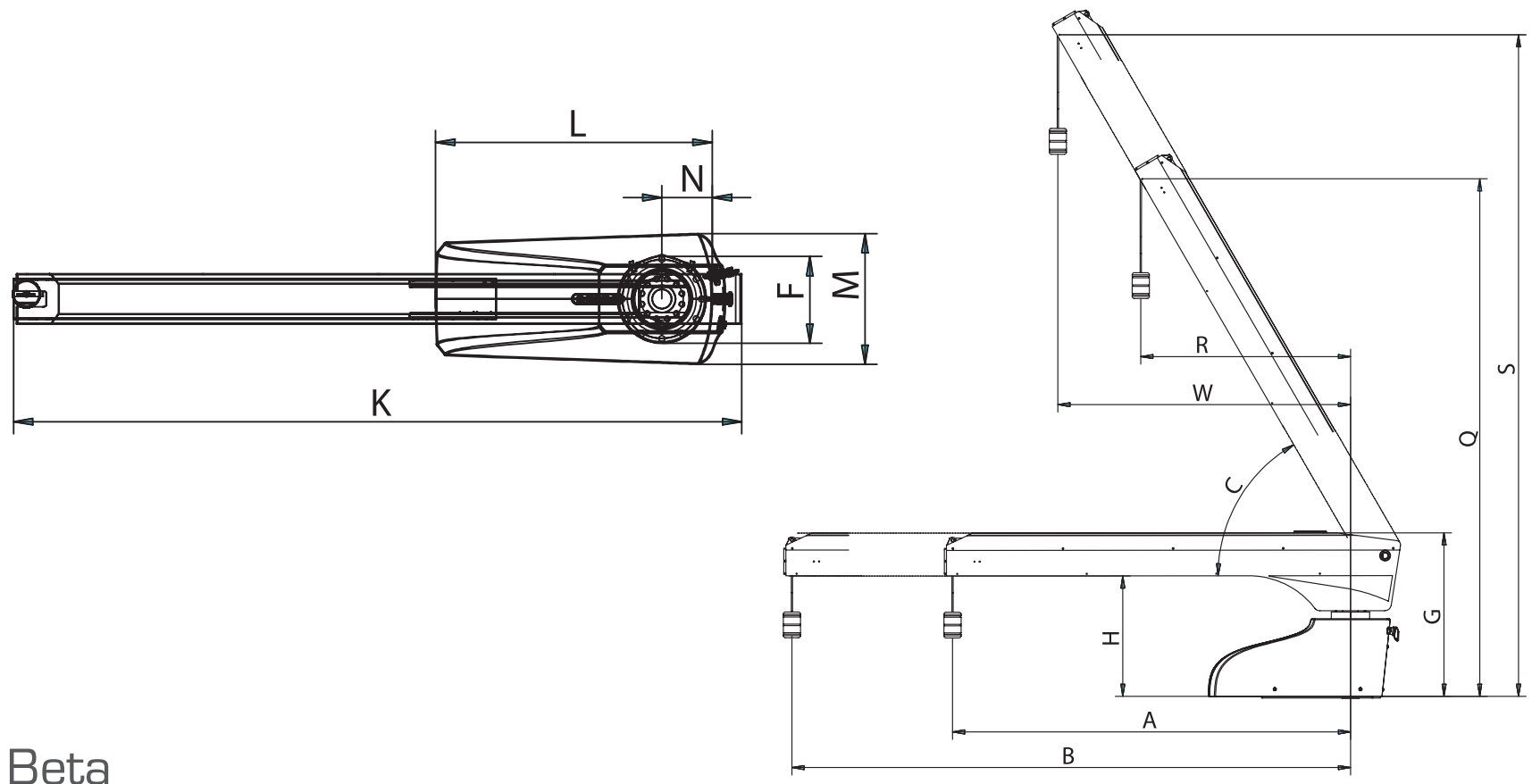
NB Le informazioni e i dati tecnici qui riportati possono variare senza preavviso / The information and technical details shown here are subject to change without notice.

> Beta

Gruetta da flybridge di dimensioni ridotte ma di grande robustezza e dalle linee morbide che si coordinano con l'estetica dell'imbarcazione. Dotata di rotazione teorica di 180°, limitabile in fase di installazione, e di braccio telescopico, garantisce la massima flessibilità di utilizzo in ogni condizione. La portata di 400 kg consente il sollevamento della maggior parte dei tender e moto d'acqua sul mercato.

The small size, the strength of the frame, and the nice design are the key points of BETA. With a potential rotation of 180°, that can be limited when the davit is installed, and its telescopic arm, this davit guarantees an extreme flexibility of use in every condition. The lifting capacity of 400 kg is suitable for a most tenders and waterbikes.





> Beta

modello	Portata / Capacity	Angolo Alzata / Lifting Angle	Diagramma di lavoro / Working area								Ingombri / Size				Foro / Hole	Peso /		
			Sbraccio / Extension		Altezza / Height		Sbraccio a 60° / Extension at 60°		Rotazione / Rotation	Lunghezza cavo / Cable length	Base / Base			Altezza / Height			Altezza sotto braccio / Under extension	Proiezione / Total length
	Kg	°(C)	min (A)	max (B)	min (Q)	max (S)	mm (R)	mm (W)	°(D)	mm (P)	mm (L)	mm (M)	mm (N)	mm (G)	mm (H)	mm (K)	mm (E)	Kg
25	400	0°			560	560	970	1360	180°	5000				760	560	2110		320
		60°	750															
30	400	0°			560	560	1030	1550	180°	5000				760	560	2610		360
		60°																



portata kg
lifting capacity kg

300



portata kg
lifting capacity kg

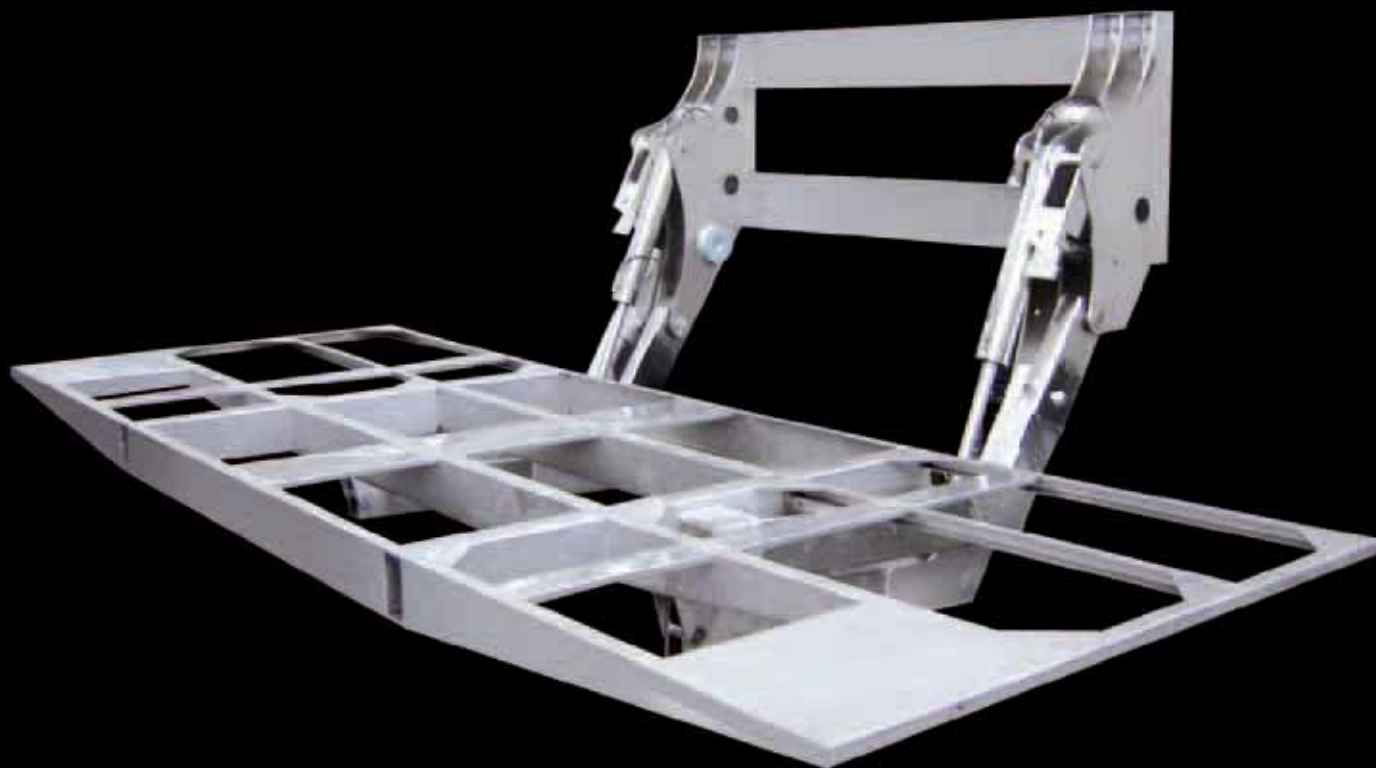
400 optional

NB Le informazioni e i dati tecnici qui riportati possono variare senza preavviso / The information and technical details shown here are subject to change without notice.

> Tenderlift

Struttura in acciaio a movimentazione completamente automatica destinata al sollevamento e alla discesa della plancetta di poppa. Disponibile con varie portate e dimensioni dei bracci di sollevamento a seconda delle esigenze del cantiere.

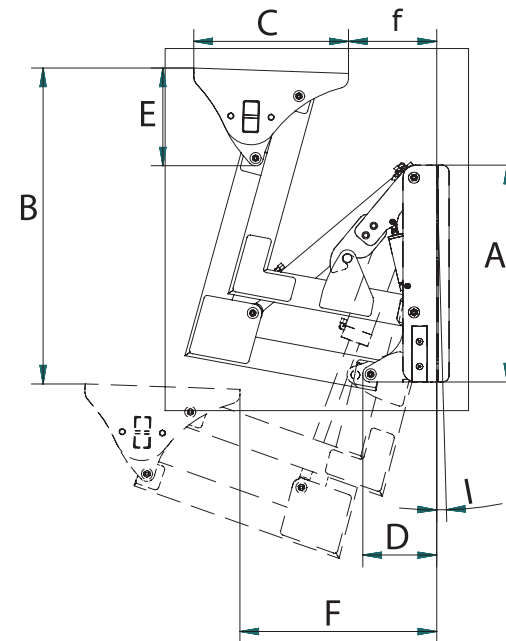
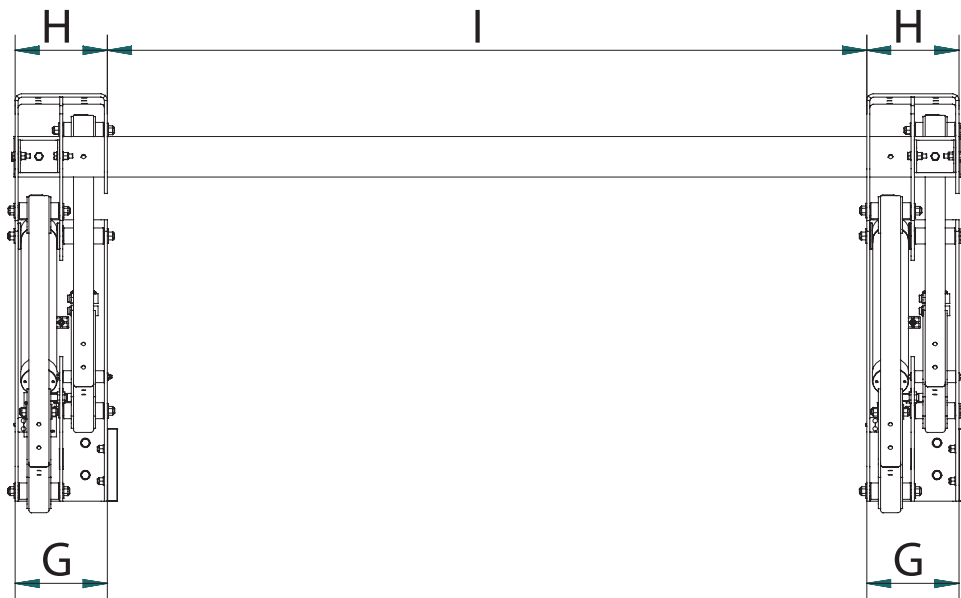
Stainless steel structure with completely automatic movement dedicated to the lifting and descent of the platform. The size of the lifting arms and loading capacity are adjusted according to the specific requests of the shipyards.



> Tenderlift

	mod 500		mod 600		mod 900		mod 1000	
dimensioni mm dimensions	A	500	A	700	A	450	A	700
	B	882	B	1100	B	750	B	1020
	C	400	C	500	C	400	C	500
	D	200	D	240	D	240	D	240
	E	310	E	310	E	310	E	310
	f	na	f	560	f	400	f	285
	F	700	F	640	F	700	F	636
	G	230	G	230	G	230	G	230
	I	1400	I	1000	I	1840	I	1890
portata kg loading capacity	500		600		900		1000	

NB Le informazioni e i dati tecnici qui riportati possono variare senza preavviso / The information and technical details shown here are subject to change without notice.



> Capri



L'eleganza e la cura del design caratterizza la scaletta bagno a scomparsa CAPRI. Adatta ad imbarcazioni prestigiose, completamente automatica, a comando idraulico.

The design's elegance and craftsmanship characterise the CAPRI retractable swimming ladder. Perfect for prestigious boats, fully automatic, with hydraulic control.

> Capri

dimensioni
mm
dimensions
mm

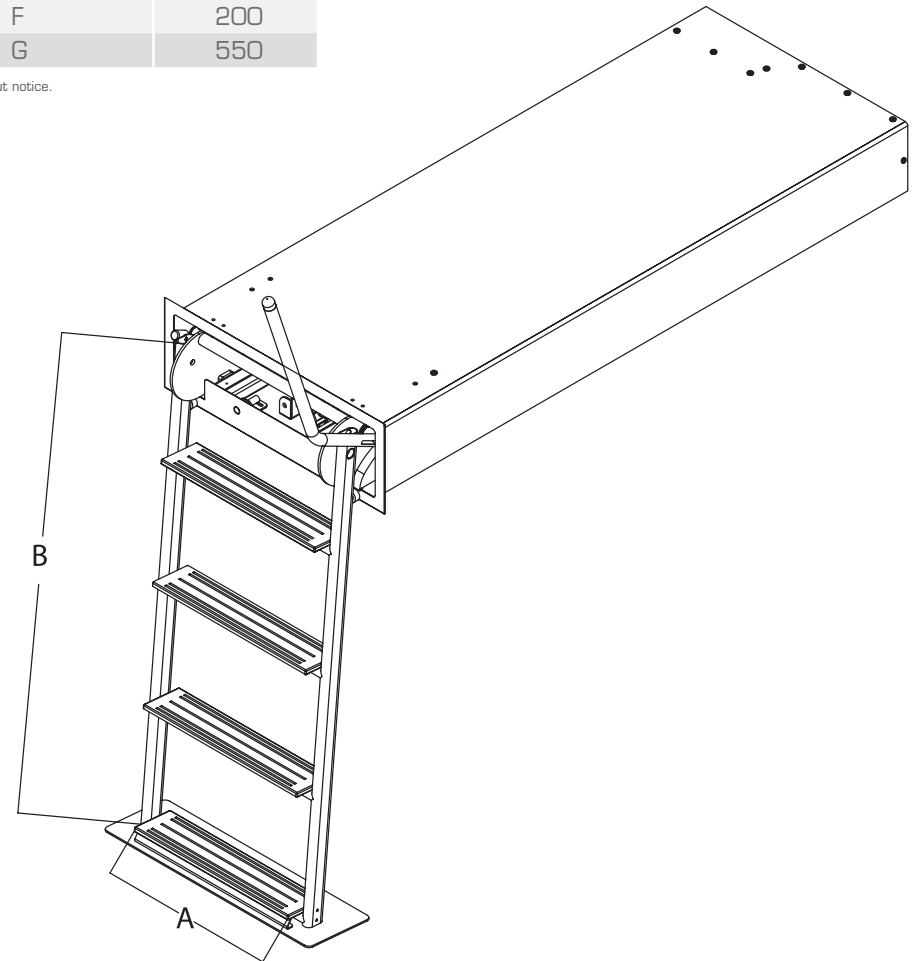
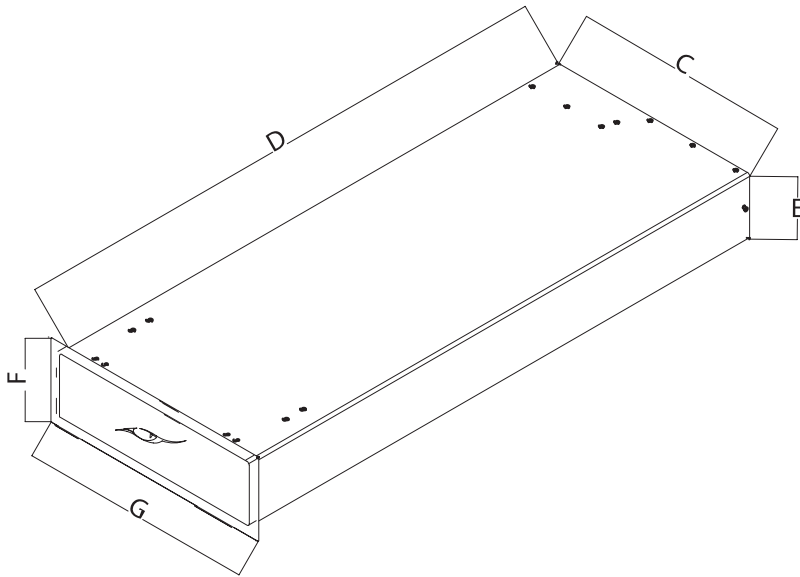
	mod 800		mod 1000		mod 1300		mod 1500	
	gradini n° steps n°		gradini n° steps n°		gradini n° steps n°		gradini n° steps n°	
A	3	370	4	370	5	370	6	370
B		800		1000		1270		1500
C		500		500		500		500
D		1050		1300		1550		1800
E		150		150		150		150
F		200		200		200		200
G		550		550		550		550

lunghezza
scaletta mm

ladder lenght mm

800-1500

NB Le informazioni e i dati tecnici qui riportati possono variare senza preavviso / The information and technical details shown here are subject to change without notice.



> Elba



Scaletta manuale in acciaio inox 316 lucidato a specchio e gradini in teak di elevato spessore. E' caratterizzata dalla doppia sezione telescopica che consente un ridotto ingombro della cassa in acciaio di alloggiamento e dalla possibilità di regolare l'escursione orizzontale per distanziare la scaletta dalla plancetta.

Manual swimming ladder in polished 316 stainless steel and thick steps in Teak Burma. It has a double telescopic extension system that allows to have a very short stainless steel box, and the possibility to adjust the horizontal extension to space out the ladder from the platform.

> Elba

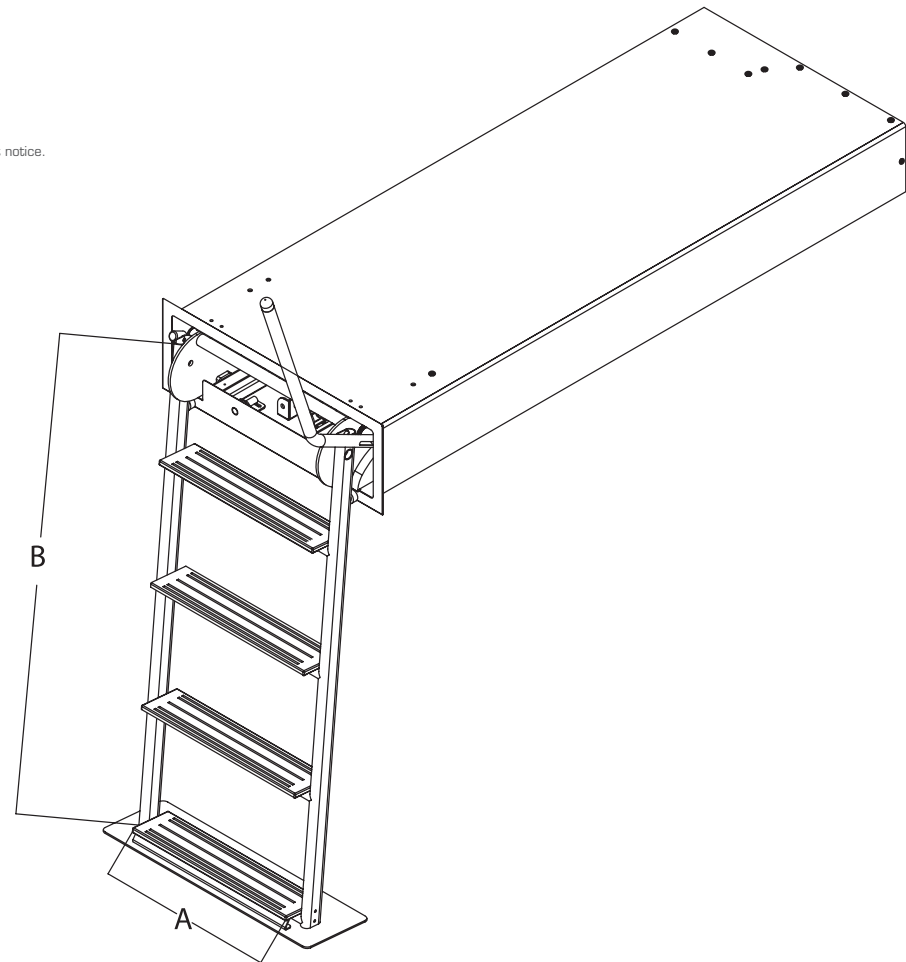
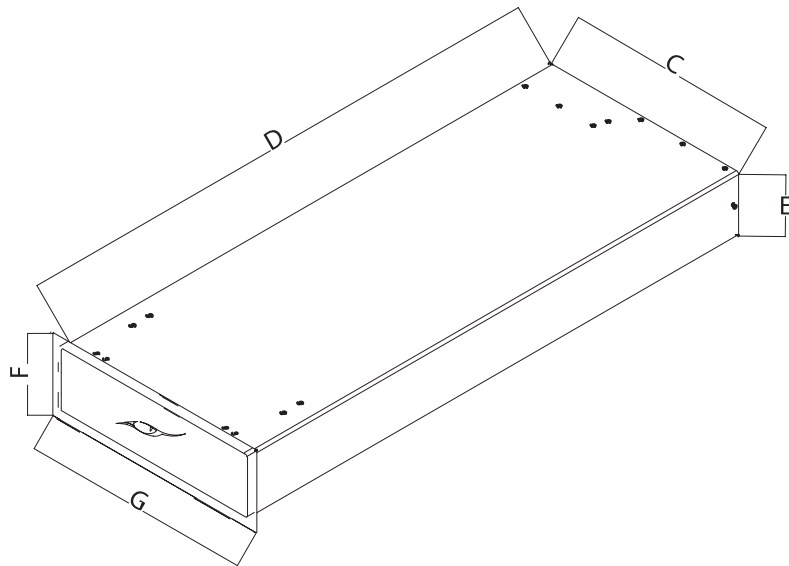
dimensioni
mm
dimensions
mm

	mod 800		mod 1000		mod 1250	
	gradini n° steps n°		gradini n° steps n°		gradini n° steps n°	
A	3	350	4	350	5	350
B		800		1000		1250
C		435		435		435
D		685 *		825		1075
E		70		70		70
F		112		112		112
G		482		482		482

*1 solo gradino telescopico / Only 1 telescopic step

NB Le informazioni e i dati tecnici qui riportati possono variare senza preavviso / The information and technical details shown here are subject to change without notice.

lunghezza
scaletta mm
ladder length mm
800-1250



> Ischia

La scaletta manuale con finiture superiori e dotata di gradini e frontalino in teak, adatta ad imbarcazioni prestigiose. Cassa in acciaio inox.

The manual swimming ladder with high quality finishing and equipped with teak wood steps and front panel, suitable for prestigious boats. Stainless steel box.



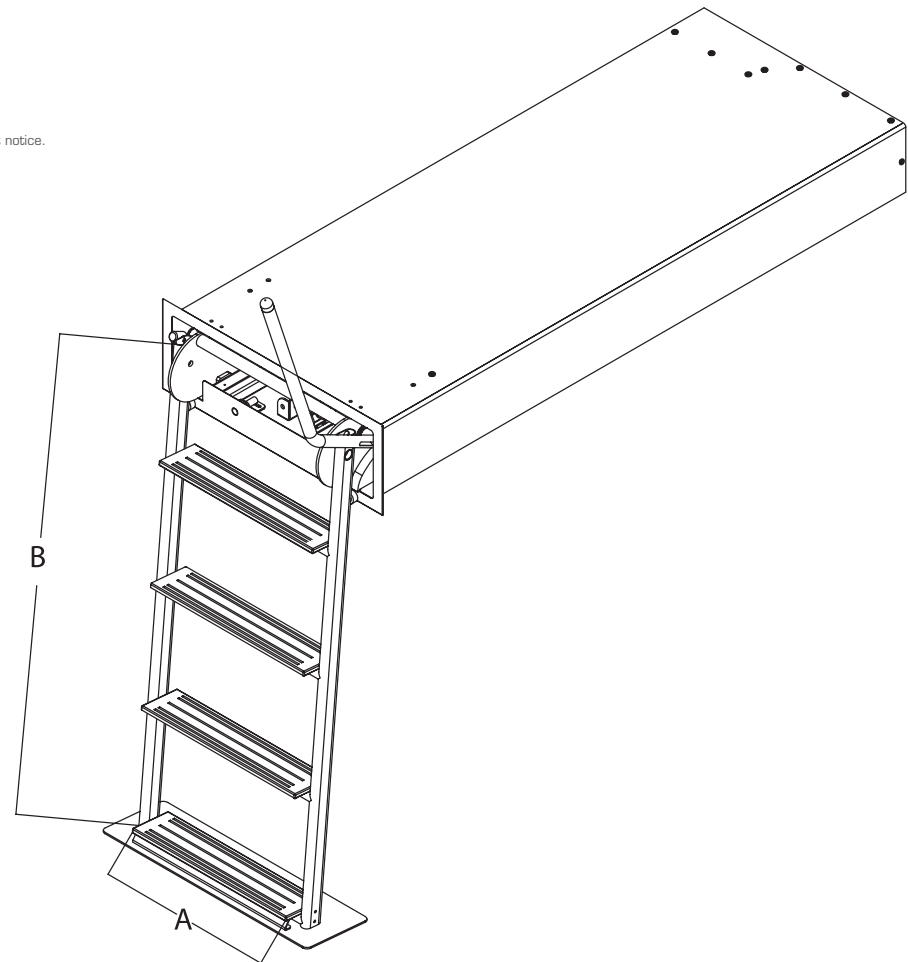
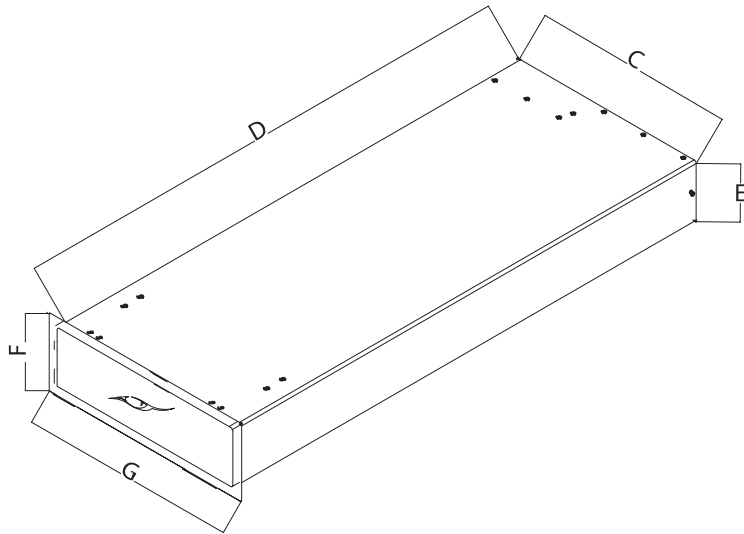
> Ischia

dimensioni
mm
dimensions
mm

	mod 800		mod 1000		mod 1250	
	gradini n° steps n°		gradini n° steps n°		gradini n° steps n°	
A	3	365	4	365	5	365
B		800		1000		1250
C		435		435		435
D		675		925		1175
E		70		70		70
F		112		112		112
G		482		482		482

lunghezza
scaletta mm
ladder length mm
800-1250

NB Le informazioni e i dati tecnici qui riportati possono variare senza preavviso / The information and technical details shown here are subject to change without notice.



accessori
e pezzi di ricambio



> accessories

and spare parts



Illuminazione a led / Led lighting system



Centralina idraulica
Hydraulic unit



Centralina elettronica
Electronic unit



Pannello di controllo
Control panel



Telecomando
Remote control



Kit tubi idraulici
Hydraulic piping kit



Cima
Rope

Condizioni generali di vendita

Accettazione delle ordinazioni

1 a) Il conferimento dell'ordine, da parte del Committente, costituisce proposta irrevocabile e implica l'accettazione integrale delle presenti condizioni generali di vendita. b) Il Committente si impegna a fornire tutti i dati o documentazioni, necessari per la completa definizione dell'ordine. c) Gli ordini relativi a prodotti che richiedono costruzioni personalizzate totali o parziali, saranno considerati accettati solo dopo approvazione e restituzione firmata da parte del Committente dei disegni tecnici.

Prezzi

2 a) I prezzi riportati sulla conferma d'ordine, si intendono esclusi di imballo, trasporto, tasse e spese varie, tranne che se altrimenti specificato. b) I prezzi relativi a prodotti con costruzioni speciali non standard, saranno considerati e accettati a consuntivo.

Termini di consegna

3 a) Le consegne si intendono sempre franco ns. stabilimento. b) E' impegno della Bioinox S.r.l. rispettare i termini di consegna e di spedizione indicati in qualsiasi documento o in altre dichiarazioni, fatte salve cause di forza maggiore. c) Le previsioni per la consegna vengono fatte col presupposto che il Committente fornisca tutti i dati occorrenti per l'evasione dell'ordine, che non si verifichino irregolarità nelle provviste dei materiali occorrenti, ritardi o difficoltà di trasporto, mancato rispetto delle condizioni di pagamento anche se relative a precedenti forniture, guasti agli impianti, incidenti causati da forze naturali, scioperi, oppure qualsiasi altro ostacolo alla fabbricazione e consegna, senza distinguere se tali eventi colpiscano la nostra fabbrica o ditte nostre fornitrici.

Invio della merce

4 a) Spetta al destinatario fare le dovute riserve, reclami o od azioni nei confronti del vettore, non essendo la nostra ditta in alcun caso responsabile delle eventuali mancanze o avarie, verificatesi dopo la consegna della merce al vettore stesso. b) Le spedizioni vengono effettuate tutte con porto assegnato, anche se con mezzi della nostra ditta, salvo accordi particolari definiti di volta in volta. c) Gli imballaggi necessari, per consegne mediante vettori di linea, verranno fatturati

Reclami e Garanzia

5 a) Nel caso la merce fornita risultasse inservibile per difetti di materiale o per altre cause a noi imputabili, il reclamo dovrà essere inoltrato per iscritto con raccomandata entro il termine massimo di 8 giorni dal ricevimento del materiale stesso. b) Trascorsi 8 giorni dal ricevimento della merce, non si accettano reclami ed il Compratore decade da ogni diritto ed azione al riguardo. c) Qualora il reclamo sia tempestivo e risulti fondato, l'obbligo della nostra ditta è inteso alle condizioni riportate nelle nostre "Condizioni di Garanzia" allegate al presente documento. d) Viene escluso quindi, qualsiasi altro diritto da parte del Compratore di chiedere la soluzione del contratto od il risarcimento di danni diretti o indiretti di qualsiasi natura ed entità. e) La sostituzione del materiale, avviene solo dopo aver ricevuto di ritorno la merce contestata.

Riserva di Proprietà

6 a) Tutte le vendite si intendono sempre eseguite con la precisa condizione di riservata proprietà dei materiali, fino a quando non siano integralmente pagati, con facoltà per la nostra ditta di rivendicare in ogni caso i materiali non pagati. b) Se il Compratore chiedesse di tenere in sospeso la spedizione del materiale già ultimato e qualora detta sospensione venisse accettata dalla nostra ditta, saranno addebitate all'Acquirente tutte le maggiori spese, derivanti da tale sospensione, come magazzino, interessi passivi, ecc.

Pagamento

7 a) I pagamenti devono essere effettuati alla scadenza e alle condizioni accordate riportate sulla conferma dell'ordine. b) Non verrà da noi riconosciuta nessuna detrazione sull'importo della fattura, se non da noi accettato per iscritto. c) Le fatture non verranno pertanto quietanzate se non contro versamento del loro importo totale. d) Trascorso il termine fissato per il pagamento decorreranno gli interessi commerciali ai sensi del D.Lgs. 09/10/2002, n.231. e) Il ritardato pagamento, anche di un solo giorno e anche per importo minimo comporta la facoltà per Bioinox S.r.l. di considerare risolto il contratto per fatto del cliente, e quindi di omettere la fornitura della residua parte della merce, come pure di recedere da qualunque altro contratto in essere con il cliente moroso, senza nulla dovere al cliente stesso. Medesime facoltà il cliente riconosce a Bioinox S.r.l. nel caso il cliente diventi insolvente verso terzi, o diminuisca per fatto proprio le garanzie di solvibilità prima offerte, o nel caso non presti le garanzie promosse. f) La Committente si riserva di cedere i crediti derivanti dalle vendite al cliente, nella forma e con le modalità che riterrà più opportuno, secondo quanto previsto dalla normativa vigente.

Contestazioni

8 Per qualsiasi contestazione a) per forniture in Italia, è competente l'Autorità Giudiziaria ordinaria italiana, in particolare il foro di Padova. b) Per forniture fuori Italia, è competente l'arbitrato della Camera di Commercio internazionale.

Trattativa, vincolatività delle clausole

9 Il cliente, inviando l'ordine di acquisto, da atto che il contratto conseguente all'accettazione dell'ordine è frutto di trattative tra le parti, che hanno tenuto conto pure del contenuto di tutte le clausole generali di fornitura, cosicché al contratto non si applicano le regole di cui all'art.1341 e ss. c.c. Il cliente inviando l'ordine di acquisto dichiara di avere visionato tutte le clausole sopra riportate e di averle attentamente valutate, anche sotto il profilo della loro eventuale onerosità ex art. 1341 e ss. c.c. s.

General sales conditions

Orders acceptance

1 a) The order awarding constitutes irreversible proposal and implies, for the Purchaser, the whole acceptance of the present general sale conditions. b) The Purchaser commits himself to supply all the information or documents necessary for the full order definition. c) The order orders concerning products requiring total or partial personalized constructions, will be accepted only after the approval and return of the signed technical drawings by the Purchaser.

Prices

2 a) The prices stated in our order confirmation don't include packaging, transport, taxes and various freights, if not otherwise specified. b) The prices concerning products with special construction, not standard, will be considered and accepted with prices to be defined.

Delivery terms

3 a) Deliveries are always to be considered ex works. b) Bioinox S.r.l. engages to respect the delivery and forwarding terms indicated on any document or other declarations, except for causes of force majeure. c) The delivery provisions are made with the presupposition that the Purchaser supplies all the necessary information for the order carrying out, that there won't be irregularities in the supply of the necessary materials, delays or transport difficulties, non-respect of the payment conditions even if referred to previous supplies, damages to the plants, accidents caused by the natural forces, strikes, or any other obstacle to the production and delivery, without distinguishing if these events touch our society or our suppliers.

Dispatch of the Goods

4 a) It is a task of the consignee to rise the due reserves, claims or actions towards the transporter as our Society is not responsible of the possible lacks or damages happened after the delivery to the transporter himself. b) The deliveries are all made ex works, with our own means too, except for particular agreements to be defined from time to time. c) The packages necessary for the deliveries with transport firms will be invoiced.

Claims and warranty

5a) If the goods result useless because of the materials or other causes chargeable to our Society, the claim must be forwarded in writing with registered letter not later than 8 days from the goods reception. b) After 8 days from the goods reception we won't accept any claim and the Purchaser has no right or action about. c) If the claim is timely and well-grounded, the engagement of our Society is intended according to our "Warranty Conditions". d) It is excluded any right of the Purchaser to ask for the contract resolution or direct or indirect damages compensation of any nature or entity. e) The goods replacement can be made only after the reception of the claimed parts.

Property reserves

6 a) All the sales are intended carried out with the precise condition of the reserved property of the goods till they are not fully paid, with the faculty of our Society to claim in any case the non-paid materials. b) If the Purchaser asks to stop the delivery of the ready materials, and if this suspension is accepted by our Society, all the further costs caused by this suspension such as stocking, interests allowed, etc., will be debited to the Purchaser.

Payment

7 a) The payments must be done at the expiry date according to the conditions granted, showed in our order confirmation. b) We won't recognize on the invoice amount, if non confirmed by us in writing. c) The invoices won't be so receipted if not fully paid. d) When passed the expiry date, we will apply the commercial interests according to Law 09/10/2002, n. 231. e) The delayed payment even of one single day and with minimum import implies for Bioinox S.r.l. the faculty to consider the agreement as solved due to Customer, and so to omit the supply of the remaining part of the goods, so as to recede from any other living agreement with the defaulting customer, without owing anything to the customer himself. The Customer recognizes the same faculties for Bioinox S.r.l. in case the Customer should become insolvent to others, or should diminish due to his own cause the solving guarantees offered before, or in case he should not grant the promoted guarantees. . f) Bioinox s.r.l. has the right to transfer its account deriving from sales to the Customer to a collection agency.

Claims

8 For any claim a) for Italian suppliers it is competent the ordinary Italian judicial authority, particularly the court of Padova. b) For abroad supplies it is competent the Arbitration of the International Chamber of Commerce.

Negotiation, clauses bond

9 By sending the purchase order the Customer establishes that the agreement deriving from the order acceptance comes from the negotiation between the two parts, that have also taken into consideration the content of all the general supplying clauses, so that the rules referring to article nr 1341 and following ones is not applied. By sending the purchase order the Customer declares that he has examined all the clauses mentioned above and that he has carefully evaluated them, also from the point of view of their eventual burdensomeness ex art. 1341 and following ones.



Bioinox S.r.l.

via Marconi, 1 _ 35010 Borgoricco (PD) Italia _ tel +39 049 9335777 _ fax +39 049 9335785
info@bioinox.it www.bioinox.it