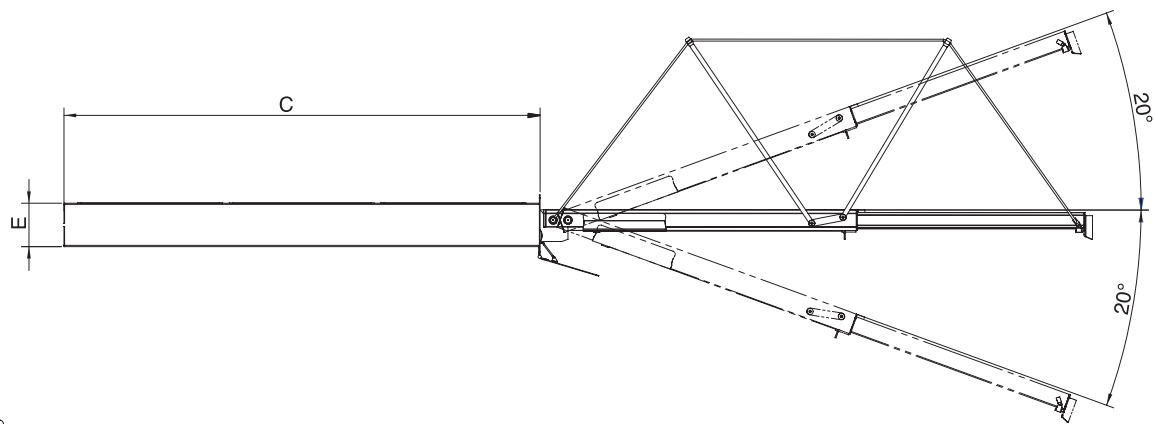
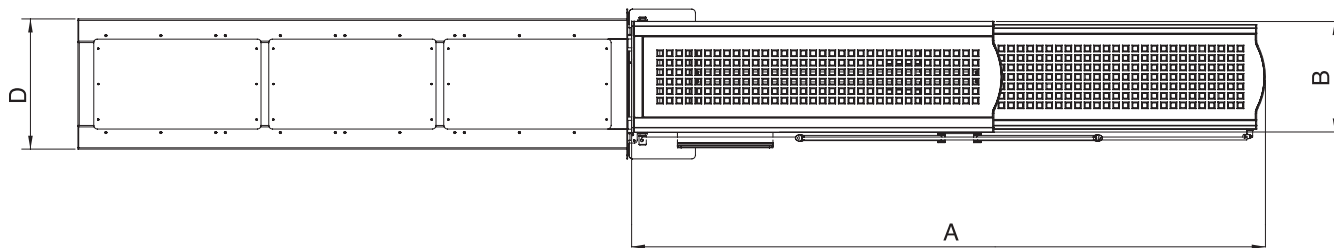


V SS2

	mod 33SP/48	mod 34SP/48	mod 46SP/72	mod 5000/60	mod 50SP/60
dimensioni dimensions mm	A 3300	A 3400	A 4600	A 5000	A 5000
	B 480	B 480	B 720	B 600	B 600
	C 2700	C 3000	C 4600	C 3100	C 3400
	D 550	D 550	D 800	D 750	D 670
	E 290	E 290	E 280	E 220	E 220
portata di sollevamento maximum load charge kg	350	350	250	250	250

	mod 5500/60	mod 6000/68
dimensioni dimensions mm	A 5500	A 6000
	B 600	B 680
	C 4200	C 4350
	D 800	D 850
	E 320	E 350
portata di sollevamento maximum load charge kg	250	250

NB Le informazioni e i dati tecnici qui riportati possono variare senza preavviso / The information and technical details shown here are subject to change without notice.



passerella a scomparsa a 2 settori
retractable telescopic gangway 2 sectors