

04

ZEROQUATTRO

INSTALLAZIONE INSTALLATION



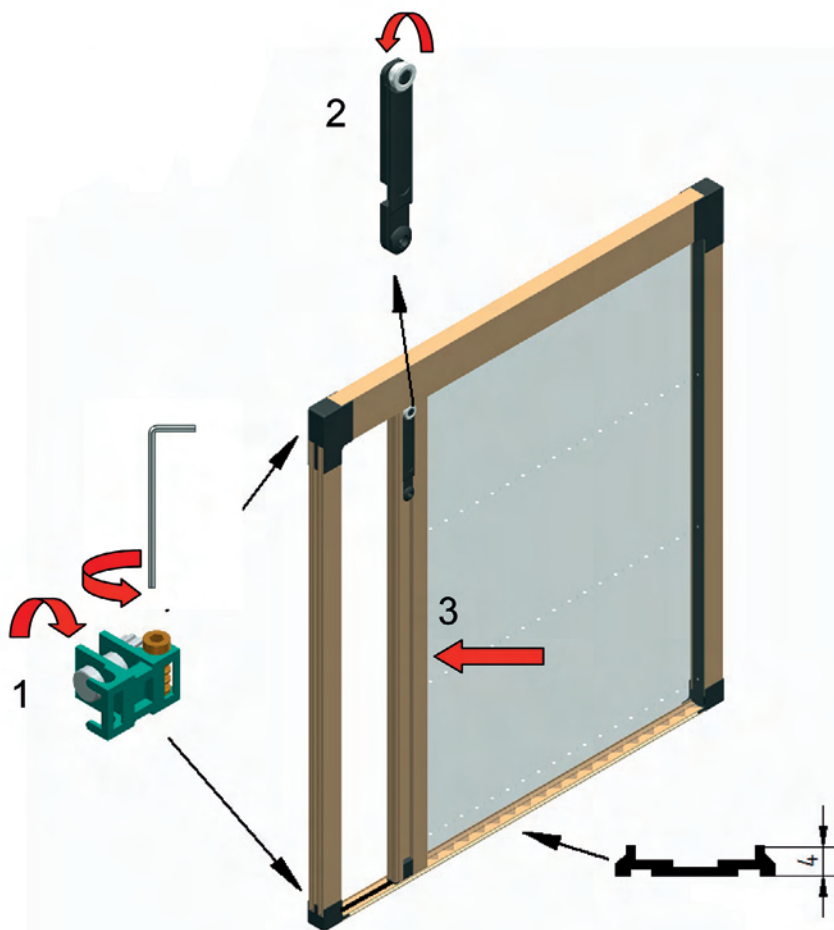
DFM

Lucio J. Francesco
DESIGNER

CARATTERISTICHE PRINCIPALI PRINCIPAL FEATURES

- 1) Regolazioni fili continua con "accordatore"
- 2) Pattino con ruota
- 3) Il barramaniglia non esce mai dalle guide

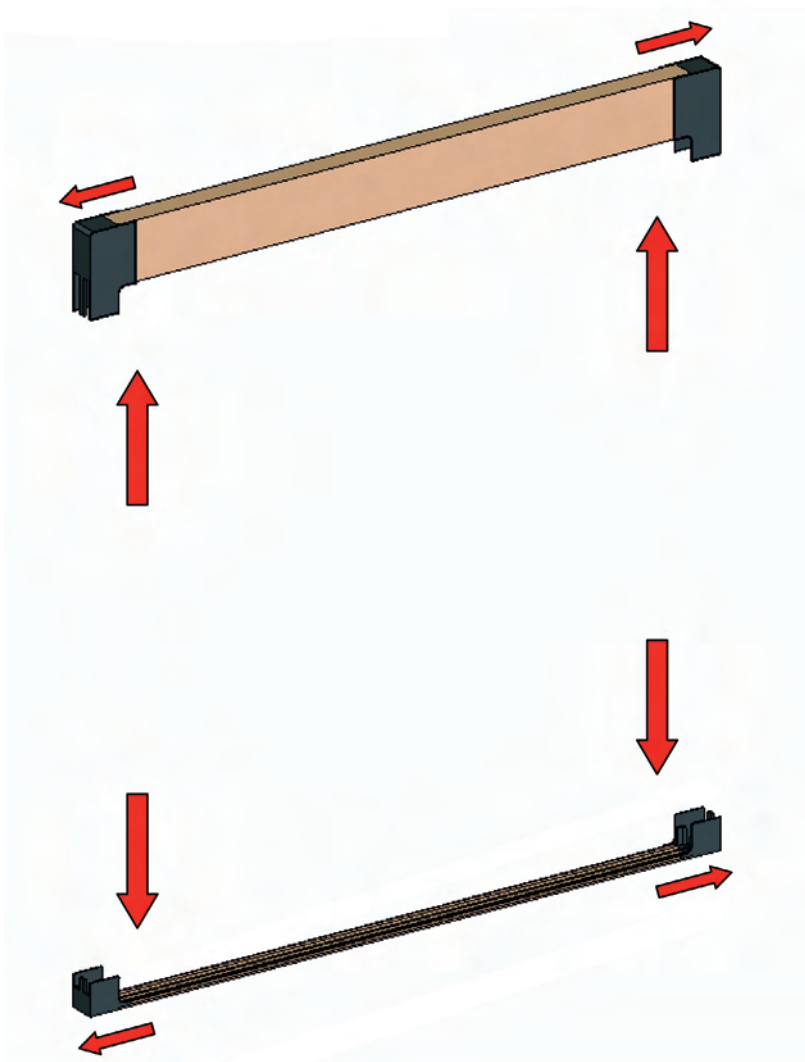
- 1) *Constant setting of cords with "tuner"*
- 2) *Guide with wheel*
- 3) *The handle bar never leaves the tracks*



INSTALLAZIONE
INSTALLATION

INSTALLAZIONE GUIDE TRACKS INSTALLATION

- Togliere la protezione dal biadesivo e fissare le guide
- Correggere eventuali fuori squadra facendo scorrere gli angolari.
- *Remove the protection of the double sticker and fix the tracks in place*
- *Correct any differences in length by sliding the angles pieces along.*



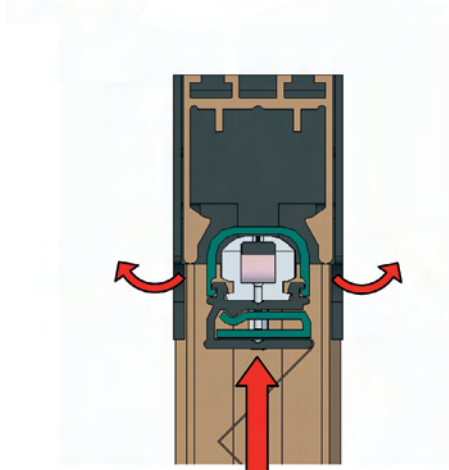
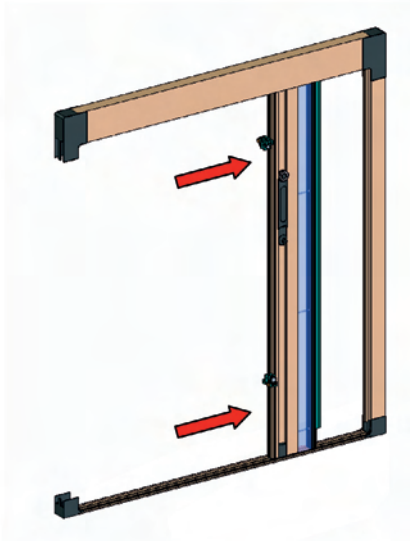
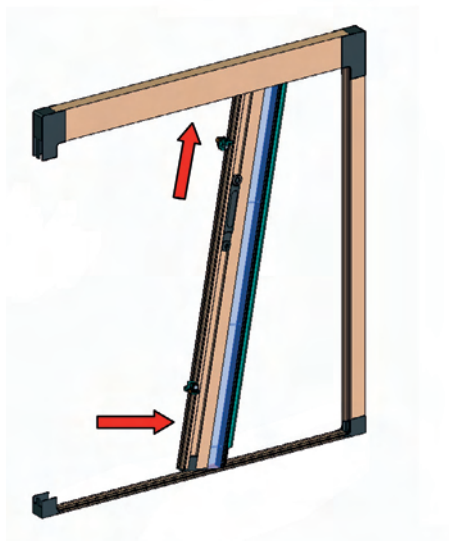
FISSAGGIO MONTANTE DI PARTENZA *START TRACK INSTALLATION*

- Decidere l'apertura; inserire il montante di partenza nella sede degli angolari
 - Inserire prima la parte superiore, poi quella inferiore
 - Eseguire i fori per il fissaggio (in corrispondenza dei fori presenti sul montante)
 - Fissare con le viti in dotazione
-
- *Decide on opening; insert the start track in the corner pieces*
 - *Insert the upper part first, then the lower part*
 - *Make the holes to fasten it in place (these should correspond to the holes on the upright)*
 - *Fasten using the screws provided*



INSERIMENTO E AGGANCIAMENTO ZANZARIERA *INSERTION AND FASTENING OF INSECT SCREEN*

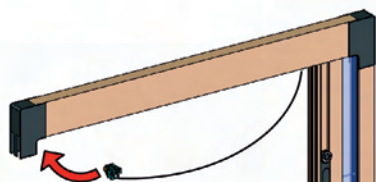
- Inserire il pacchetto rete all'interno delle guide
 - Portare il pacchetto rete verso il montante di partenza
 - Inserire il pacchetto rete nel montante di partenza fino allo scatto
- *Insert the net packet inside the tracks*
- *Bring the net packet towards the start track*
- *Insert the screen packet in the start track until it locks in place.*



INSERIMENTO ACCORDATORI

TUNERS INSERTION

- Inserire i due accordatori nella sede degli angolari di appartenenza, facendo attenzione che la testa della vite di registro sia sempre a vista e che i fili siano paralleli tra loro
- *Insert the tuner in the appropriate angles, taking care to ensure that the heads of the tuner screws are always in sight and that the cords remain parallel*



Accordatore in alto
nell'angolare superiore

*Tuner at the top in the
upper angle piece*

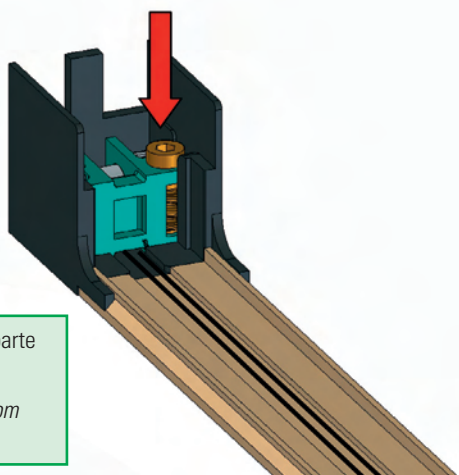
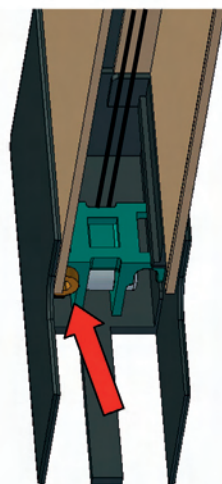


Accordatore in basso
nell'angolare inferiore

*Tuner at the bottom in the
lower angle piece*

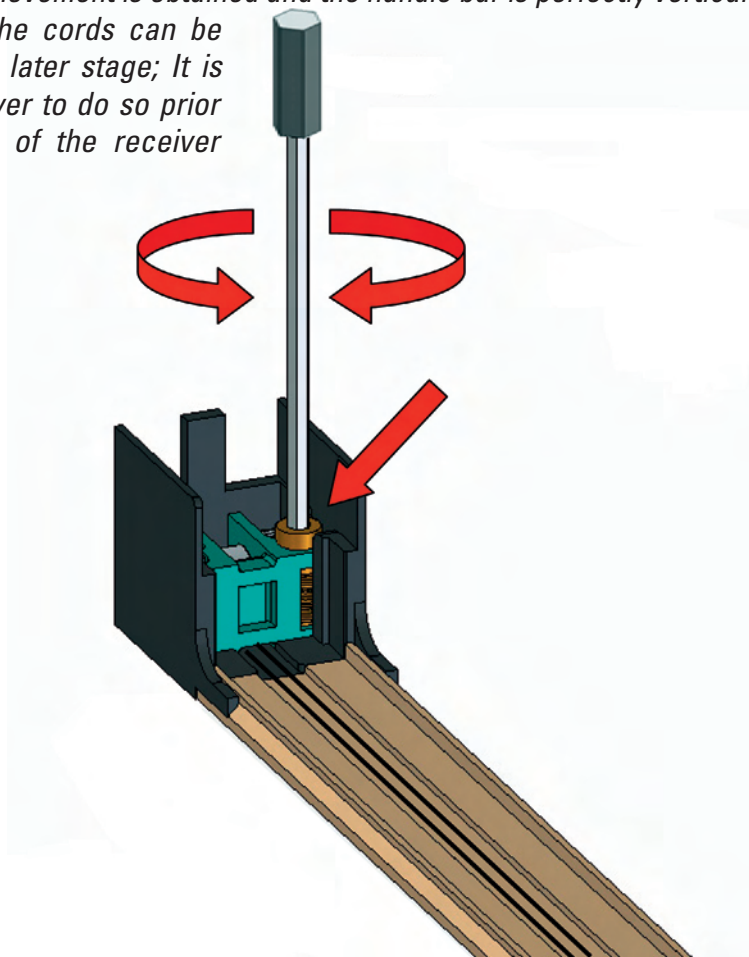
I fili devono uscire dall'accordatore nella parte
opposta alla testa della vite

*The cords must come out of the tuner from
the opposite side to the screw head*



REGOLAZIONE FILI *SETTING OF CORDS*

- Con la chiave in dotazione azionare la vite di registro presente nell'accordatore, ruotando indifferentemente sia a destra che a sinistra per regolare la tensione dei fili fino ad ottenere uno scorrimento fluido e il barramaniglia perfettamente verticale.
- La regolazione dei fili può essere fatta anche successivamente; è consigliabile comunque farla prima dell'inserimento del montante di arrivo.
- *With the screwdriver provided activate the adjusting screw in the tuner, by turning it either to the left or right to set the tautness of the cords until a smooth flowing movement is obtained and the handle bar is perfectly vertical*
- *The setting of the cords can be carried out at a later stage; It is advisable however to do so prior to the insertion of the receiver channel*



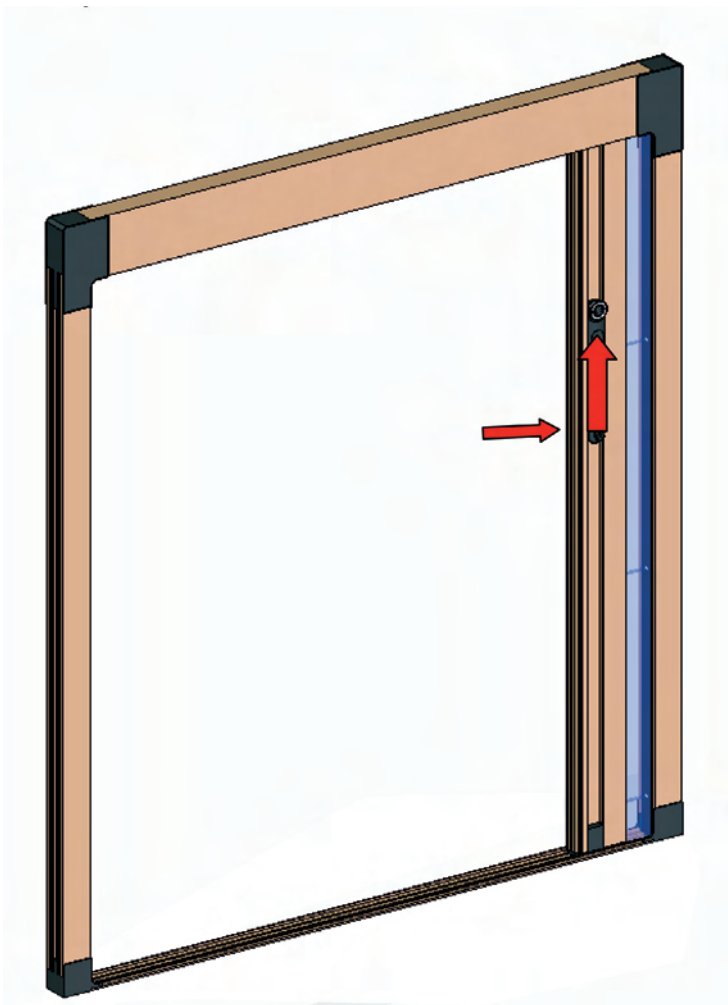
FISSAGGIO MONTANTE DI ARRIVO *INSTALLATION OF RECEIVER CHANNEL*

- Controllare la polarità della calamita
 - Inserire il montante di arrivo nella sede degli angolari, inserendo prima la parte superiore, poi quella inferiore
 - Eseguire i fori per il fissaggio in corrispondenza dei fori presenti sul montante e fissare con le viti in dotazione.
-
- *Check the polarity of the magnet*
 - *Insert the receiver channel in the angles, by inserting the upper part first, then the lower part*
 - *Ensure that the holes for fastening correspond to the holes on the receiver channel then fasten using the screws provided*

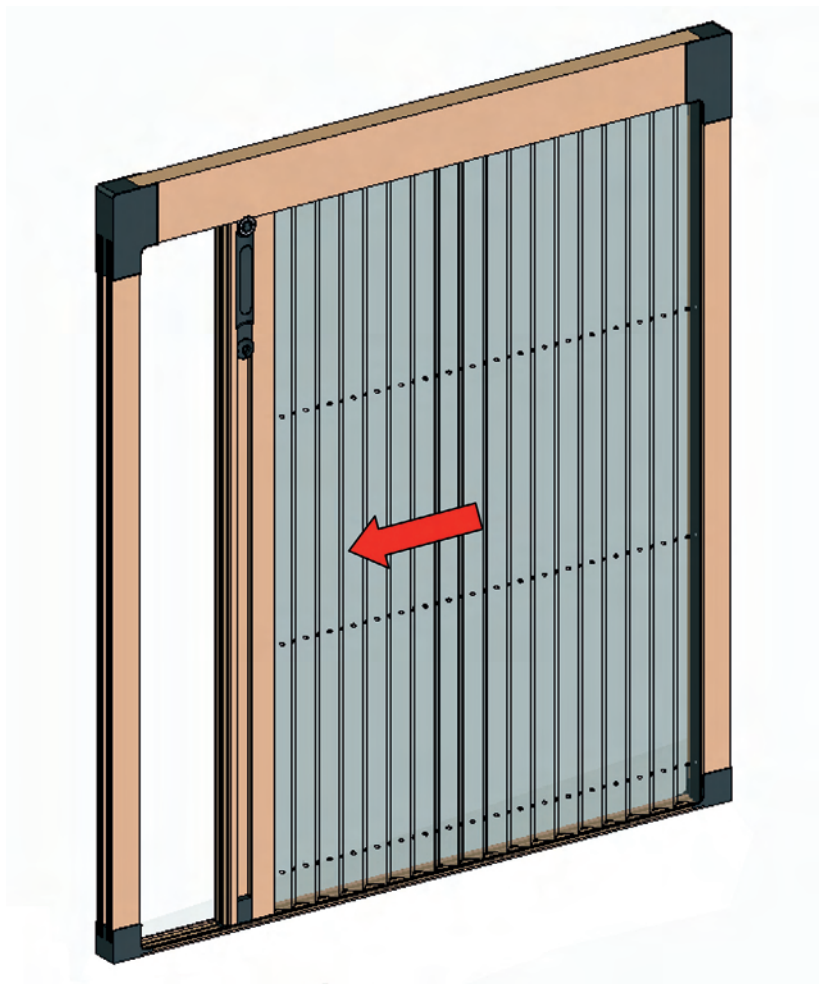


REGISTRAZIONE PATTINI ADJUSTMENT GUIDES

- Accostare i pattini alla guida superiore
 - Spingere leggermente i pattini facendo lavorare la molla
 - Serrare la vite di fissaggio
-
- *Place the guides on the top track*
 - *Push the guides lightly to make the spring work*
 - *Tighten the fastening screws*

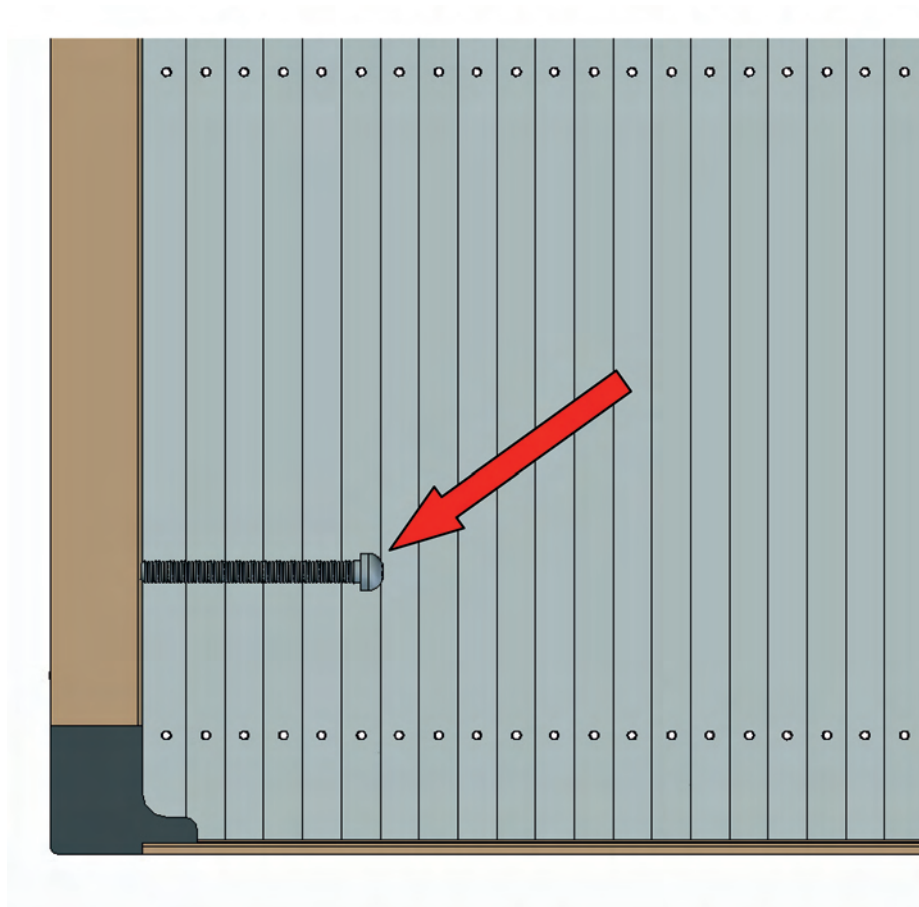


PROVA DI SCORRIMENTO *MOVEMENT TEST*



SMONTAGGIO (PER LAVAGGIO) ***DISASSEMBLING (FOR CLEANING)***

- Avvitare la vite fino alla fuoriuscita del pacchetto rete
- *Use the screw until the escaping of the screen pack*

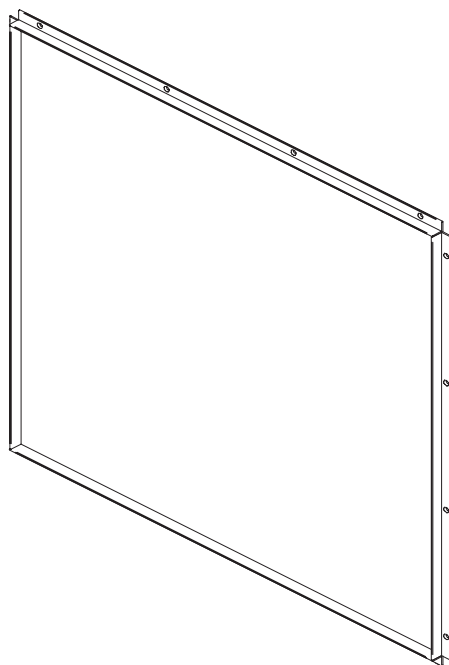
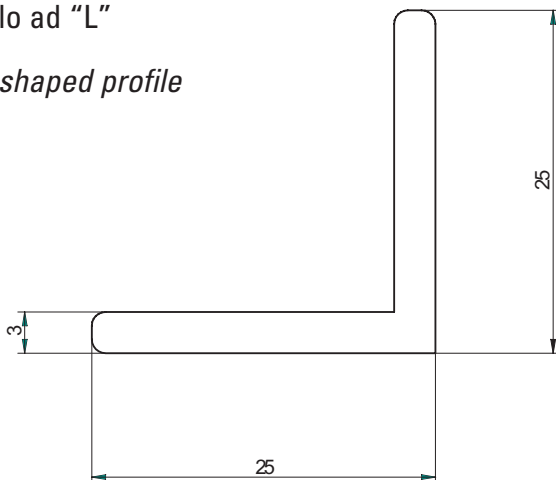


INSTALLAZIONE FRONTALE
FRONTAL INSTALLATION

INSTALLAZIONE FRONTALE

FRONTAL INSTALLATION

- Utilizzare l'apposito profilo ad "L"
- *Use the appropriate "L" shaped profile*



ZEROQUATTRO

BREVETTO EUROPEO N. 1701641



**DIVISIONE
TENDE TECNICHE
E ZANZARIERE**

Via Thomas Edison, 19
00015 Monterotondo Scalo (RM)

Tel. +39 06.906.94.23 r.a.

Fax +39 06.906.03.01

www.dfmitalia.com

www.dfmsrl.com

info@dfmitalia.com

dfm@difrancesco.it