

Dissipatore domestico Tritarifiuti

Elimina i rifiuti da cucina comodamente e rapidamente

Il dissipatore domestico è il segreto di tante famiglie che hanno detto basta a cattivi odori e a antiestetici sacchetti delle immondizie. In più, il costo è minimo, installarlo è facile e l'utilizzo semplicissimo.

Ecco perchè...

Una volta installato il dissipatore sotto il lavandino, la gran parte dei rifiuti alimentari non finiranno più nel cestino ma verranno triturati e smaltiti direttamente nello scarico.

In questo modo otterrai numerosi vantaggi per te e per il tuo ambiente:

1. Basta ai sacchetti per casa con dentro immondizie puzzolenti; assicurati **più pulizia e meno odori** e fastidiosi insetti (soprattutto in estate).
2. **Basta** al fastidio di **dover portare spesso i rifiuti fuori casa.**
3. Contribuisci ad uno smaltimento più **ecocompatibile** dei rifiuti umidi
4. Se abiti in un Comune che ha già effettuato il passaggio tassa-tariffa in ottemperanza al decreto Ronchi (passaggio obbligatorio entro il 2008), **riduci la tariffa sui rifiuti.**

Inoltre questo prodotto ti garantisce modesti consumi, è facile da usare, affidabile, silenzioso e soprattutto rispetta tutte le normative in vigore e quindi è sicurissimo. Il dissipatore non necessita di alcuna manutenzione, poichè il motore e la camera di triturazione sono soggetti a pochissima usura nel tempo.

L'installazione può essere svolta da qualsiasi idraulico, in pochi minuti, come pure dagli amanti del fai da te. Non è necessario alcun intervento murario.

Scarica il filmato: come usare il dissipatore

Se desideri vedere il dissipatore in funzione, scarica il seguente filmato:



Semplice ed economico, il dissipatore domestico toglie da casa sacchetti e cattivi odori.



Si collega allo scarico del lavandino



L'installazione è rapida e sicura

[come utilizzare il dissipatore \(filmato mpg - 1,8M\).](#)

Consiglio: per scaricare e visualizzare il file, premi il pulsante destro del mouse sopra il link, seleziona "Salva oggetto con nome" e salva il file sul tuo desktop; quando scaricato, clicca sul file per visualizzare il filmato mpg.

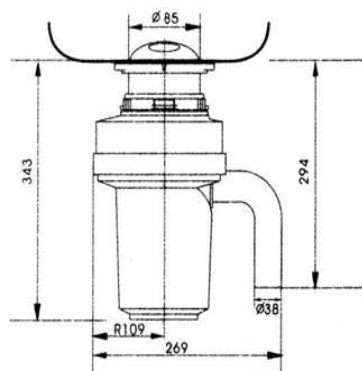
Scarica il filmato: come montare il dissipatore

Se desideri vedere come si installa il dissipatore, scarica il seguente filmato: [come montare il dissipatore \(filmato mpg - 7,0M\).](#)

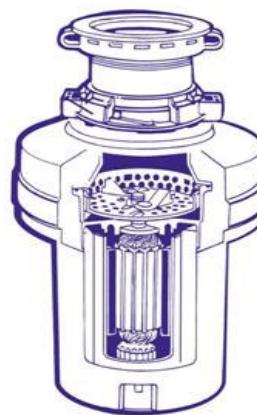
Consiglio: per scaricare e visualizzare il file, premi il pulsante destro del mouse sopra il link, seleziona "Salva oggetto con nome" e salva il file sul tuo desktop; quando scaricato, clicca sul file per visualizzare il filmato mpg.

Caratteristiche Tecniche:

- Potenza: 370W (1/2 CV) perfetto per le utenze domestiche, o 560W (3/4 CV) per utenze commerciali (bar, ristoranti, ecc.)
- Velocità di rotazione: 2600 rpm
- Peso: 6 kg
- Camera di triturazione in materiale anti-corrosione
- Meccanismi interni in acciaio inossidabile
- Riarmo manuale d'emergenza.



ingombro ridotto



sezione interna