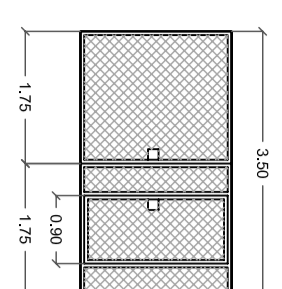
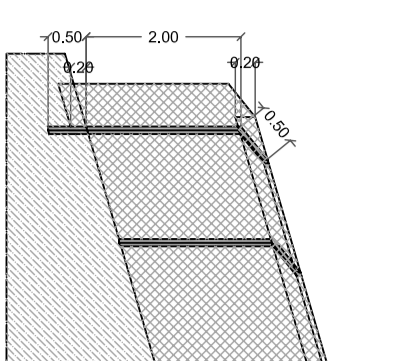


# OASI FELINA "IL GRAFFIO"

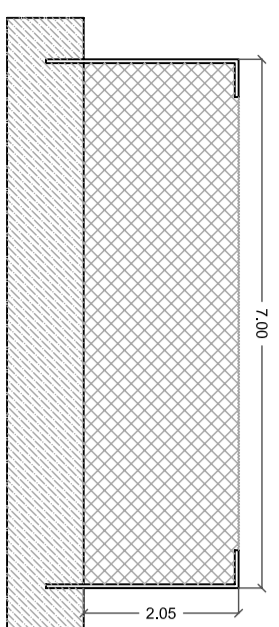
- LEGENDA
- 1.: ACCESSO IN GHIAIA
  - 2: QUADRO ENEL
  - 3: POZZO
  - 4: INGRESSO ALL'OASI
  - 5: VAILETTO IN GHIAIA
  - 6: AREE RECINTATE
  - 7: PASSAGGI PEDONALI
  - 8: CUCCE
  - 9: AREE VERDI LIBERE



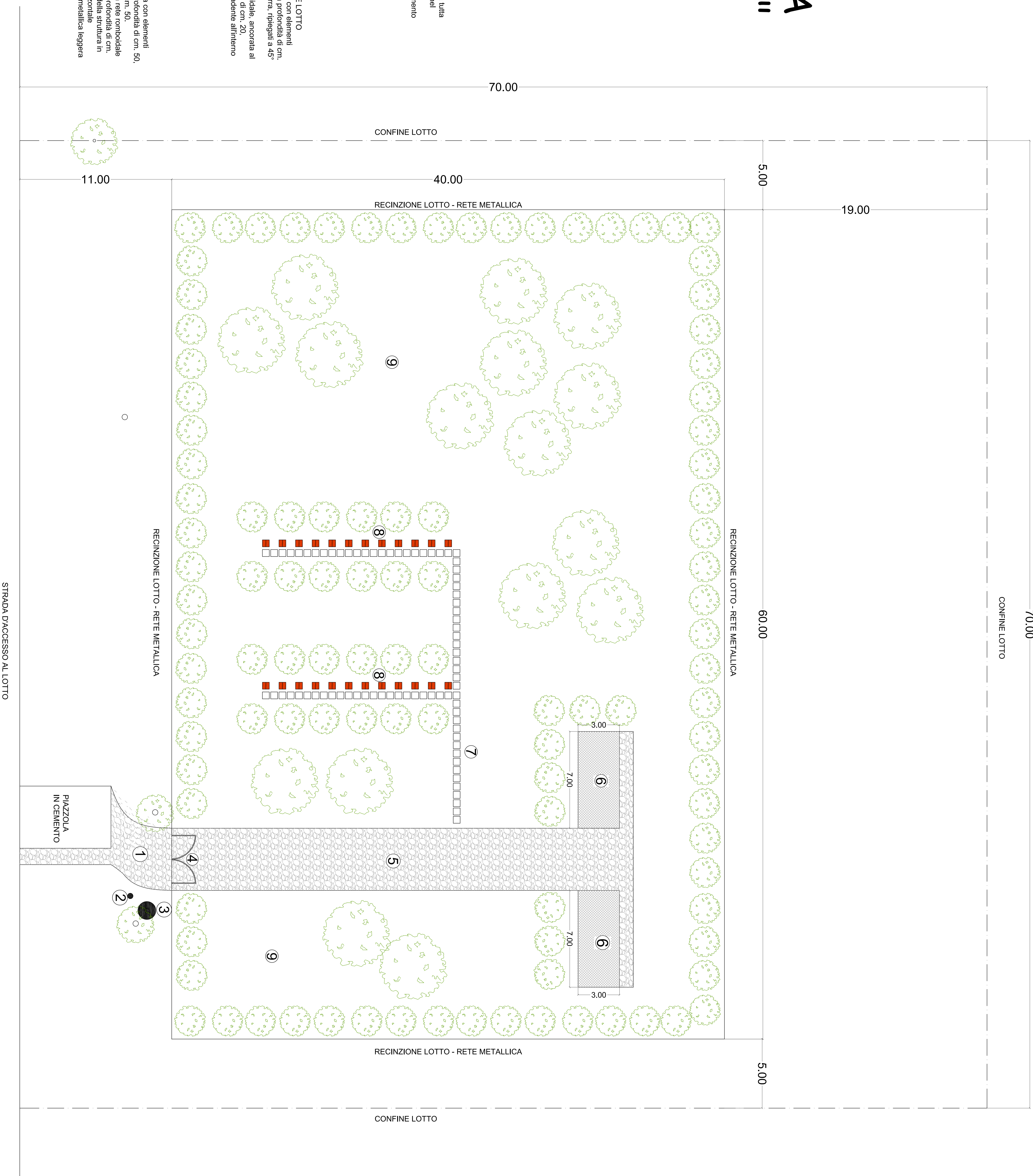
**CANCELLO D'INGRESSO**  
Cancello a due ante apribile a tutta larghezza, con porta inserita nel telaio di una delle due ante.  
Struttura in acciaio, tamponamento in rete romboidale



**RECINZIONE PERIMETRALE LOTTO**  
Struttura in acciaio, realizzata con elementi ancorati al terreno fino ad una profondità di cm. 50, di altezza cm. 200 fuori terra, ripiegati a 45° con stazzo di cm. 50  
Tamponamento in rete romboidale, ancorata al terreno fino ad una profondità di cm. 20, aganciata alla struttura e ricadente all'interno di esse per cm. 20



**AREE RECINTATE**  
Struttura in acciaio, realizzata con elementi ancorati al terreno per una profondità di cm. 50, ripiegati a 90° con stazzo di cm. 50.  
Tamponamento verticale con rete romboidale ancorata al terreno per una profondità di cm. 20 e di altezza pari a quella della struttura in acciaio. Tamponamento orizzontale (copertura) realizzata in rete metallica leggera a maglia quadrata



STRADA D'ACCESSO AL LOTTO