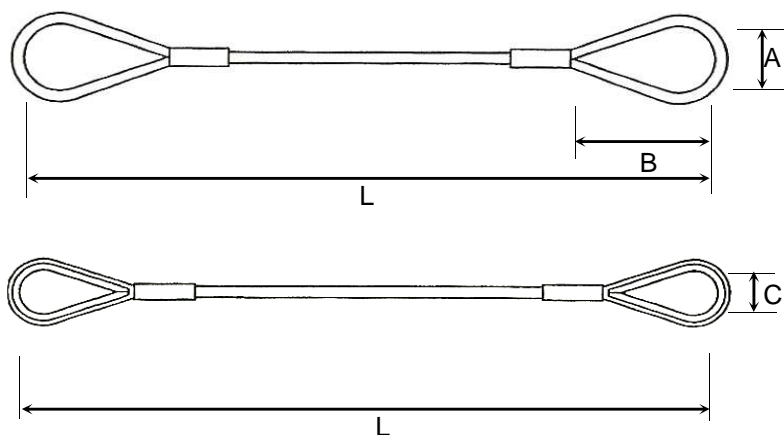


## BRACHE DI FUNE DI ACCIAIO CON ASOLE E REDANCE



Diametro fune (mm)	Anima tessile		Anima metallica		Dimensioni asole A x B (mm)	Foro redance C (mm)
	Portata (kg)	Portata (kg)	Portata (kg)	Portata (kg)		
6	400	800	450	900	50x100	18
8	700	1.400	850	1.700	65x130	24
10	1.000	2.000	1.350	2.700	80x160	28
12	1.500	3.000	1.900	3.800	100x200	32
14	2.000	4.000	2.600	5.200	110x220	36
16	2.900	5.800	3.400	6.800	130x260	38
18	3.600	7.200	4.400	8.800	150x300	45
20	4.300	8.600	5.400	10.800	160x320	50
22	5.100	10.200	6.500	13.000	175x350	56
24	6.200	12.400	7.700	15.400	200x400	62
26	7.500	15.000	9.000	18.000	210x420	70
28	9.000	18.000	10.500	21.000	225x450	75
30	10.000	20.000	12.000	24.000	240x480	80
32	11.000	22.000	13.750	27.500	260x520	95
34	13.000	26.000	15.500	31.000	280x560	100
36	14.800	29.600	17.500	35.000	290x580	110
40	18.000	36.000	21.000	42.000	320x640	120

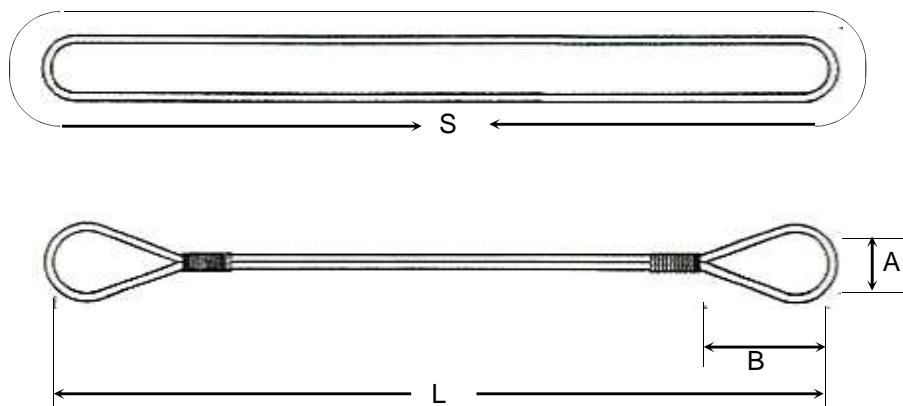
### COEFFICIENTE DI SICUREZZA 5

La lunghezza minima "L" è 50 volte il diametro della fune per brache con asole e 33 volte per brache con redance

A richiesta è possibile costruire brache con asole o redance aventi dimensioni speciali

**IMPORTANTE!** La portata delle brache utilizzate a canestro varia in funzione dell'angolazione

## BRACHE DI FUNE DI ACCIAIO AD ANELLO CONTINUO



Diametro fune (mm)	Anima tessile		Anima metallica		Dimensioni asole A x B (mm)	Sviluppo minimo S (mm)
	Portata (kg)	Portata (kg)	Portata (kg)	Portata (kg)		
12	1.900	3.800	2.300	4.600	75x150	600
15	3.000	6.000	3.500	7.000	90x180	750
18	4.600	9.200	5.000	10.000	110x220	900
21	6.300	12.600	-	-	130x260	1.050
24	8.200	16.400	8.900	17.800	150x300	1.200
27	10.500	21.800	-	-	160x320	1.350
30	12.800	25.600	14.500	29.000	180x360	1.500
33	15.500	31.000	17.700	35.400	200x400	1.650
36	18.500	37.000	20.500	41.000	220x440	1.800
39	21.700	43.400	24.800	49.600	240x480	1.950
42	25.500	51.000	28.000	56.000	250x500	2.100
48	32.600	65.200	32.500	65.000	290x580	2.250
54	40.500	81.000	46.500	93.000	320x640	2.400
60	50.000	100.000	57.000	114.000	360x720	2.700
66	60.000	120.000	70.000	140.000	400x800	2.850
72	70.000	140.000	82.000	164.000	430x860	3.000
78	83.000	166.000	96.000	192.000	470x940	3.300
84	96.000	192.000	112.000	224.000	500x1000	3.900
90	110.000	220.000	128.000	256.000	540x1080	4.200

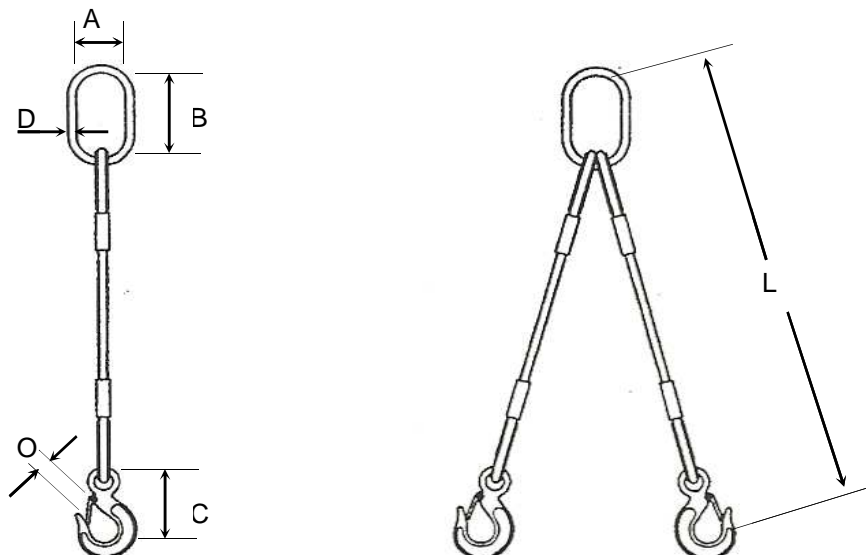
### COEFFICIENTE DI SICUREZZA 5

La lunghezza minima "L" è la metà dello sviluppo minimo "S"

A richiesta è possibile costruire anelli con 2 legature con asole aventi dimensioni speciali

**IMPORTANTE!** La portata delle brache utilizzate a canestro varia in funzione dell'angolazione

## BRACHE DI FUNE DI ACCIAIO AD 1 E 2 BRACCI



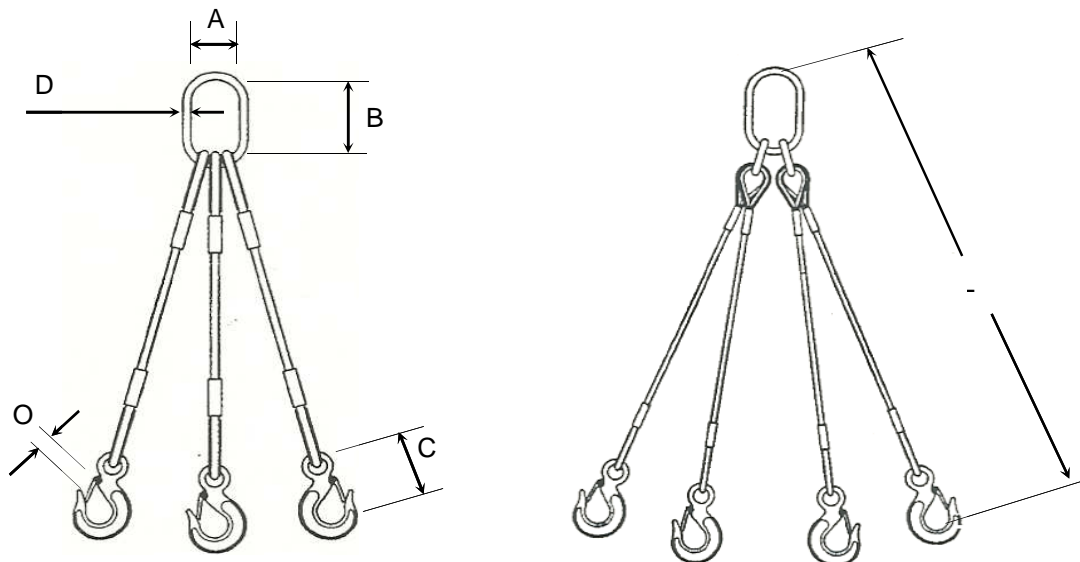
Diametro fune (mm)	1 BRACCIO			2 BRACCI			
	Portata (kg)	Campanella A x B x D (mm)	Gancio C x O (mm)	Portata 90° (kg)	Portata 120° (kg)	Campanella A x B x D (mm)	Gancio C x O (mm)
8	700	70x120x14	82x20	1.000	700	70x120x14	82x20
10	1.000	70x120x14	92x22	1.400	1.000	70x120x14	92x22
12	1.500	70x120x14	105x24	2.000	1.500	80x140x16,5	105x24
14	2.000	70x120x14	119x26	2.800	2.000	80x140x16,5	119x26
16	2.800	80x140x16,5	145x30	3.900	2.800	95x160x20	145x30
18	3.200	80x140x16,5	145x30	5.000	3.500	95x160x20	187x38
20	4.300	95x160x20	187x38	6.000	4.250	110x160x23	187x38
22	5.000	95x160x20	187x38	7.000	5.000	110x190x27	187x38
24	6.000	110x160x23	230x50	8.600	6.100	110x190x27	230x50
26	7.500	110x190x27	230x50	10.000	7.200	110x190x27	230x50
28	9.000	110x190x27	256x60	12.000	8.500	130x230x33	256x60
30	10.000	110x190x27	256x60	14.000	10.000	130x230x33	256x60
32	11.600	130x230x33	318x80	15.500	11.600	130x230x33	256x60
34	12.800	130x230x33	318x80	18.500	13.000	150x275x38	318x80
36	14.500	130x230x33	318x80	20.500	14.500	150x275x38	318x80
38	16.000	150x275x38	360x100	22.400	16.300	180x340x45	360x100
40	18.000	150x275x38	360x100	25.200	17.800	180x340x45	360x100

**COEFFICIENTE DI SICUREZZA 5**

La lunghezza minima "L" è 33 volte il diametro della fune

A richiesta è possibile costruire brache con campanelle e ganci aventi dimensioni diverse

## BRACHE DI FUNE DI ACCIAIO A 3 E 4 BRACCI



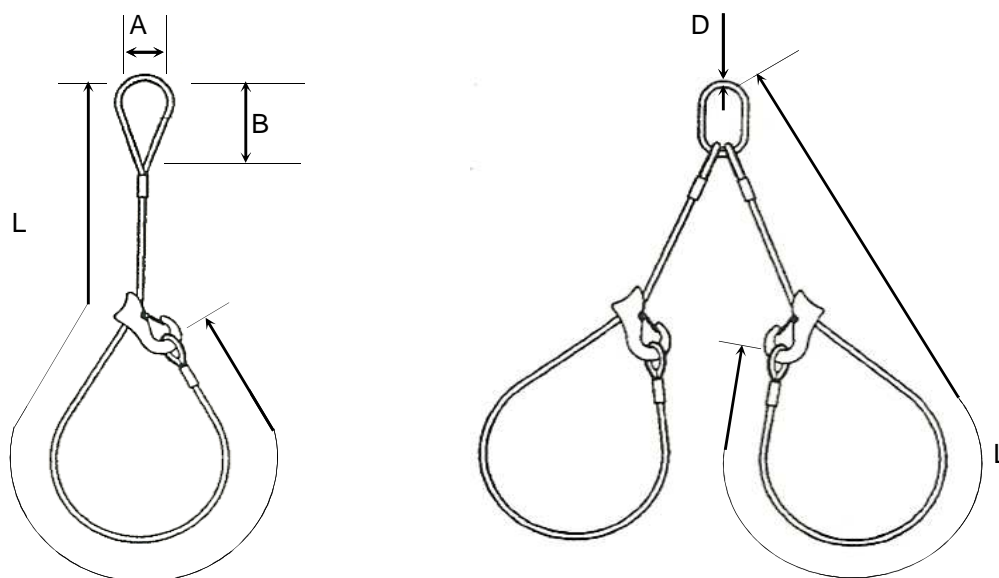
Diametro funne  (mm)	Portata		3 BRACCI	4 BRACCI	Gancio  C x O (mm)
	90°	120°	Campanella	Completivo	
	(kg)	(kg)	A x B x D (mm)	A x B x D (mm)	
8	1.500	1.050	70x120x14	80x140x16	82x20
10	2.150	1.500	70x120x14	80x140x16	92x22
12	3.200	2.250	80x140x16,5	90x150x20	105x24
14	4.200	3.000	95x160x20	95x155x23	119x26
16	5.800	4.100	110x160x23	110x175x26	145x30
18	7.500	5.250	110x190x27	115x185x28	187x38
20	9.000	6.450	110x190x27	125x200x30	187x38
22	10.000	7.500	110x190x27	125x200x30	187x38
24	13.000	9.300	130x230x33	125x200x30	230x50
26	15.500	11.000	130x230x33	150x240x38	230x50
28	17.500	13.000	150x275x38	170x260x42	256x60
30	21.500	15.200	180x340x45	200x310x52	256x60
32	24.000	17.000	180x340x45	200x310x52	256x60
34	27.500	19.400	180x340x45	200x310x52	318x80
36	30.000	21.200	180x340x45	200x330x58	318x80
38	34.500	24.400	190x350x50	200x330x58	318x80
40	37.500	26.300	190x350x50	200x330x58	360x100

**COEFFICIENTE DI SICUREZZA 5**

La lunghezza minima "L" è 33 volte il diametro della fune

A richiesta è possibile costruire brache con campanelle e ganci aventi dimensioni diverse

## BRACHE DI FUNE DI ACCIAIO CON GANCI SCORSOI

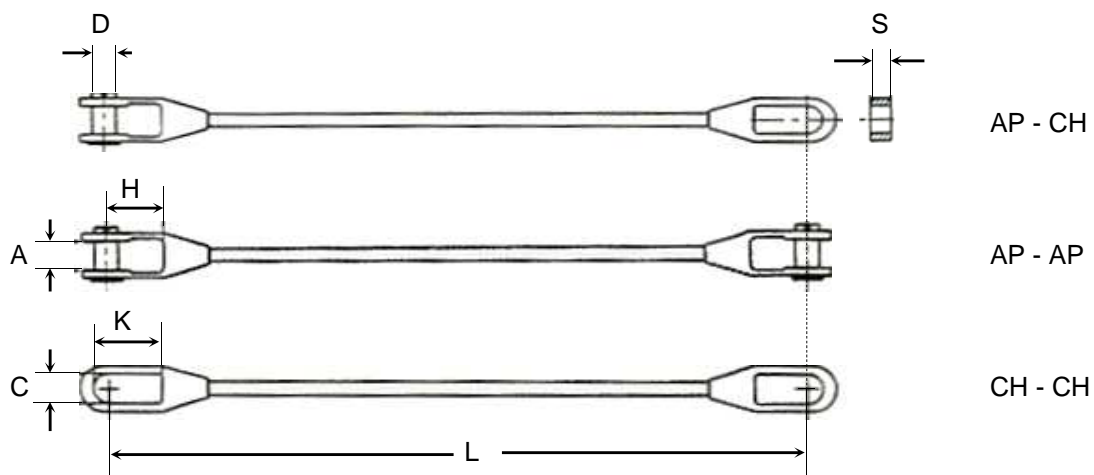


Diametro fune (mm)	1 BRACCIO			2 BRACCI			
	Portata (kg)	Asola A x B (mm)	Lunghezza minima (mm)	Portata 90° (kg)	Portata 120° (kg)	Campanella A x B x D (mm)	Lunghezza minima (mm)
10	850	80x160	1.000	1.200	850	75x110x13	1.000
12	1.200	100x200	1.200	1.800	1.280	75x110x13	1.200
14	1.700	110x220	1.400	2.400	1.700	85x120x16	1.400
16	2.000	130x260	1.600	2.800	2.000	85x120x16	1.600
18	2.800	150x300	1.800	4.000	2.850	95x135x20	1.800
20	3.500	160x320	2.000	4.800	3.430	110x160x23	2.000
22	4.000	175x350	2.200	5.800	4.150	110x160x23	2.200
24	4.800	200x400	2.400	6.800	4.850	125x180x27	2.400

**COEFFICIENTE DI SICUREZZA 5**

A richiesta è possibile costruire brache con campanelle e ganci aventi dimensioni diverse

## BRACHE DI FUNE CON CAPICORDA A TESTA FUSA



Diametro funne (mm)	Carico di rottura			Dimensioni							Lungh. minima (mm)
	SW 216+49 Res. 180 (kg)	SW 216+49 Res. 220 (kg)	8 trefoli comp. Res. 220 (kg)	Misura "	A (mm)	H (mm)	D (mm)	C (mm)	K (mm)	S (mm)	
10	6.420	8.060	10.500	3/8	21	45	21	24	52	16	260
12	9.250	11.500	15.300	1/2	25	51	25	29	59	22	370
14	12.600	16.000	20.900	5/8	32	64	31	35	65	25	460
16	16.400	20.800	26.100	5/8	32	64	31	35	65	25	460
18	20.800	26.300	33.800	3/4	38	76	35	41	78	32	540
20	25.700	32.200	41.300	7/8	45	89	41	48	90	38	610
22	31.100	39.300	50.400	7/8	45	89	41	48	90	38	630
24	37.000	46.100	59.800	1	51	102	51	57	103	45	750
26	43.400	54.500	70.600	1	51	102	51	57	103	45	750
28	50.400	63.900	81.200	1.1/8	57	114	57	64	116	51	800
30	57.800	72.100	93.900	1.1/8	57	114	57	64	116	51	800
32	65.800	82.700	108.000	1.3/8	64	127	64	70	130	57	900
34	74.300	93.600	119.000	1.3/8	64	127	64	70	130	57	900
36	83.300	104.000	136.000	1.1/2	76	165	70	83	171	70	1.000
38	92.800	116.000	152.000	1.1/2	76	165	70	83	171	70	1.000
40	103.000	129.000	168.000	1.5/8	76	165	76	83	171	70	1.200

A richiesta è possibile costruire brache con altre tipologie di funi e con capicorda zincati