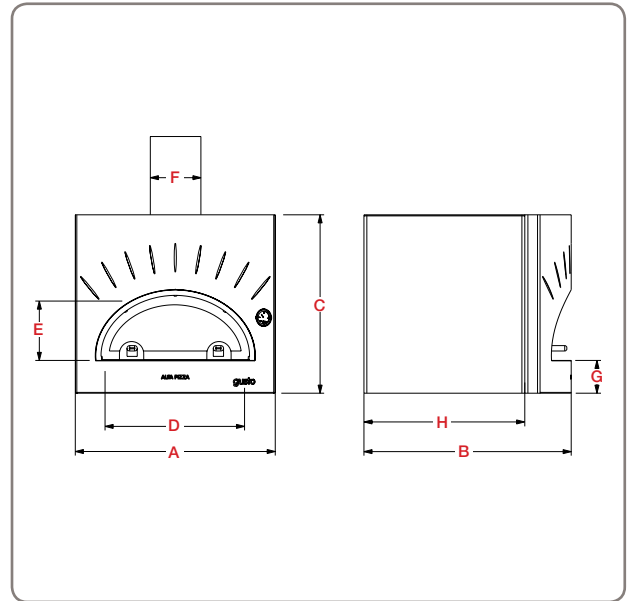


cod. FORGUSTOTP-PE/-ZU

MISURE / DIMENSIONS



CARATTERISTICHE TECNICHE / TECHNICAL DETAILS

Peso / Weight	95 Kg / 209 Lbs		
Area piano forno / Oven floor area	Dim. piano forno / Oven floor dim.	0,3 m / 3,2 ft ²	60x50 cm / 23,6x19,6 In
Minuti per scaldare / Heating time	15		
N° pizze alla volta / Pizza capacity	2		
Infornata di pane / Bread capacity	2 Kg / 4,4 Lbs		
Consumo medio / Average fuel consumption	3 Kg/h / 6,6 Lbs/h		
Temperatura massima / Max oven temperature	400 °C 752 °F		
Combustibile consigliato / Recommended fuel	Ciocchi diam. max. 5 Cm, potature / Max. 1,9 In diam. logs, trimmings		

MISURE / DIMENSIONS

A	Larghezza totale / Total width	74 Cm / 29 In
B	Lunghezza totale / Total length	77 Cm / 30,3 In
C	Altezza totale / Total height	66 Cm / 25,9 In
D	Larghezza bocca / Oven mouth width	51 Cm / 20 In
E	Altezza bocca / Oven mouth height	21,5 Cm / 8,4 In
F	Diametro cappa / Chimney diameter	18 Cm / 7 In
G	Altezza piano cottura / Oven floor height	12 Cm / 4,7 In
H	Profondità d'incasso / Recessed oven depth	59,6 Cm / 23,4 In

MONTAGGIO e componenti / ASSEMBLY and parts list

	Cod.	N°	Desc.
a	YCMGT	1	Camera forno
b	XPRGT	1	Piano refrattario
c	XCSGT	1	Corpo struttura
d	AFDGT	1	Archetto frontale
e	YT19063	1	Termometro
f	YSPOGT	1	Sportello inox/vetro

